

ОБЗОРЫ АКТУАЛЬНЫХ ПРОБЛЕМ

Пикосекундная электроника больших мощностей

Г.А. Месяц, М.И. Яландин

В обзоре представлено современное состояние работ по мощной пикосекундной электронике. Это раздел экспериментальной технической физики, динамичное развитие которого в значительной степени базируется на результатах работ с национальным приоритетом. Основная цель — показать достижения в области исследований пикосекундных процессов, сопутствующих накоплению, коммутации и трансформации электрической энергии большой плотности. Важным моментом является ряд примеров, демонстрирующих возможности новейших высоковольтных пикосекундных экспериментальных установок в получении принципиальных результатов по генерированию мощных пучков электронов и импульсов электромагнитного излучения с уникальными характеристиками.

PACS numbers: 52.59. – f, 52.80. – s, 84.30.Jc, 84.40. – x, 84.70. + p

Содержание

1. Введение (225).
 2. Пикосекундные коммутационные процессы (226).
 3. Накопители энергии (229).
 4. Схемы пикосекундных генераторов (229).
 5. Импульсно-периодические пикосекундные генераторы (233).
 6. Применение мощных пикосекундных импульсов (235).
 - 6.1. Пикосекундные электронные диоды.
 - 6.2. Пикосекундные рентгеновские источники.
 - 6.3. Формирование магнитоизолированных электронных пучков.
 - 6.4. Генерирование мощных пикосекундных микроволновых импульсов.
 - 6.5. Источники сверхширокополосного радиочастотного излучения.
 7. Заключение (244).
- Список литературы (244).

1. Введение

Основная цель импульсной энергетики и электроники состоит в освоении высоких уровней мощности источников напряжения, пучков частиц и электромагнитного излучения. Это достигается наращиванием энергии, передаваемой импульсным генератором в соответствующую нагрузку. При фиксированном энергозапасе повышение мощности возможно в случае сокращения времени выделения (компрессии) энергии, т.е. в случае уменьшения длительности импульса.

Г.А. Месяц. Физический институт им. П.Н. Лебедева РАН, 119991 Москва, Ленинский просп. 53, Российская Федерация
Тел. (095) 135-24-30. Факс (095) 952-50-81
E-mail: mesyats@pran.ru

М.И. Яландин. Институт электрофизики УрО РАН, 620016 Екатеринбург, ул. Амурдсена 106, Российская Федерация
Тел. (343) 267-87-85. Факс (343) 267-87-94
E-mail: yalandin@iep.uran.ru

Статья поступила 15 ноября 2004 г.

Задачи, которые стимулировали создание мощных импульсных генераторов, исторически носили как исследовательский, так и практический характер. Это экстремальные испытания электрической прочности изоляции традиционных энергетических систем (грозозащита), рентгенография быстропротекающих процессов (взрыв, баллистика), неразрушающая дефектоскопия, физика электровзрыва проводников и детонационных процессов, нагрев термоядерной плазмы, радиолокация большой дальности, техника ядерно-физического эксперимента и многое другое.

Исследования и разработки с учетом потребностей указанных направлений привели в 1970-х годах к уверенному освоению диапазона длительностей 10^{-8} – 10^{-9} с. Затем последовало создание высоковольтных наносекундных генераторов с энергозапасом в десятки мегаджоулей, напряжением до 10^6 – 10^7 В, токами более 10^6 А и импульсной мощностью более 10^{12} Вт. Так сформировалось новое физико-техническое направление — мощная наносекундная энергетика и электроника [1, 2], и большую роль в этом сыграл ряд объективных факторов.

В общем плане исследования были востребованы и обеспечивались достаточными ресурсами, хотя их результаты далеко не являлись альтернативой традиционной электроэнергетике. В научно-техническом аспекте они базировались на прогрессе в изучении быстродействующих коммутаторов, развитии силовой полупроводниковой электроники, создании изолирующих материалов с высокой электрической прочностью, исследованиях газового разряда и вакуумных эмиссионных процессов.

Кроме того, большое значение имело непрерывное обновление элементной базы приборов, развитие метрологической аппаратуры, методов математического моделирования и численных расчетов высоковольтных систем. Здесь уместно сказать о наличии "обратной связи", т.е. о влиянии запросов развивающейся мощной наносекундной высоковольтной техники на прогресс в

научном приборостроении, материаловедении и других упомянутых областях.

Казалось, что следующий этап развития мощных высоковольтных систем должен был наступить столь же естественно, как это произошло при переходе из микросекундного в наносекундный диапазон длительности импульсов. Однако значительные трудности, встретившиеся при освоении следующего за наносекундным пикосекундного диапазона, долгое время не позволяли с уверенностью говорить о мощной пикосекундной электронике как таковой. Одно только несовершенство регистрирующей аппаратуры не позволяло с надлежащим временным разрешением исследовать процессы с длительностью, существенно меньшей 10^{-9} с, а уровень метрологического обеспечения и сейчас остается одним из основных определяющих факторов в освоении пикосекундного диапазона.

Сложность проблемы понятна, если вспомнить, что изучение динамики накопления, коммутации и трансформации энергии с характерным временным масштабом порядка 10^{-10} с означает необходимость регистрации в реальном времени процессов, соизмеримых по длительности с одним периодом высокочастотных колебаний СВЧ генераторов диапазона 10 ГГц, традиционно используемых в радиолокации. Пространственный же масштаб формирующих пикосекундных цепей не превышает единиц сантиметров при типичных потенциалах в сотни тысяч вольт.

Электрофизические процессы пикосекундной длительности встречались в экспериментальной практике достаточно часто, однако до появления специализированной широкополосной осциллографической техники и регистрирующих датчиков с соответствующим временным разрешением они в прямом смысле слова оставались за кадром. Отчасти поэтому граница между наносекундными и пикосекундными устройствами всегда была весьма условной, а среди разработок мощных импульсных генераторов за предыдущие десятилетия встречается немало экспериментальных установок, в принципе способных генерировать мощные пикосекундные импульсы. Сведения о подобных исследованиях имеются в работах более чем 50-летней давности (см., например, [3]), где задачей было генерирование наносекундных импульсов с фронтами менее 10^{-9} с. Импульсные генераторы напряжения с такими характеристиками также следует отнести к классу пикосекундных.

Если говорить о получении мощных импульсов напряжения с полной длительностью менее одной наносекунды, то эта необходимость определилась конкретными потребностями развития исследований быстропротекающих электроразрядных и эмиссионных процессов с разрешением $10^{-10} - 10^{-11}$ с [4–6], задачами по генерированию коротких мощных рентгеновских импульсов [7], электронных пучков [8, 9] и сверхширокополосных радиоимпульсов [10, 11]. Данные проблемы явились эффективными стимуляторами становления мощной пикосекундной электроники. Она базируется на технике формирования, передачи и измерений импульсов длительностью менее 1 нс при амплитуде напряжения до 1 МВ.

Как и в устройствах наносекундного диапазона, основой мощных пикосекундных систем являются генераторы импульсов напряжения соответствующей длительности. Малые габариты и потребляемая мощность делают такие устройства перспективными для достиже-

ния высоких плотностей мощности при относительно небольших затратах, однако пикосекундный диапазон длительностей имеет ряд специфических особенностей. Принцип построения генератора не меняется — это последовательная компрессия (время-амплитудное сжатие) энергии.

Таким образом, любой пикосекундный генератор можно представить в виде последовательности звеньев компрессии энергии, каждое из которых включает в себя зарядное (передающее или трансформирующее) устройство, накопитель энергии, коммутатор и нагрузку. Однако перед пикосекундным звеном практически всегда имеется наносекундная ступень компрессии. Это результат очевидного противоречия между требуемой высокой электрической прочностью накопителя энергии (обычно емкостного) и быстродействием коммутатора. Достижение пикосекундных времен включения обычно обеспечивается высоким уровнем перенапряжения коммутатора [12], что возможно осуществить при достаточно коротких временах воздействия высокого потенциала, когда пробойные эффекты в накопителе энергии "запаздывают".

Развитие мощной пикосекундной электроники требовало одновременного создания компактных электрически прочных накопителей энергии, высоковольтных быстродействующих коммутаторов, широкополосных линий передачи и регистрирующей аппаратуры. В настоящее время большой опыт конструирования наносекундных генераторов различной мощности позволяет не только сформулировать требования, обусловленные спецификой пикосекундного диапазона, но и определить основные пути расчета и конструирования таких устройств. В данном обзоре акцентируется внимание на развитии исследований физических процессов в коммутаторах различного типа, методах формирования мощных пикосекундных импульсов и их применении для исследований в ряде областей: электрофизике, эмиссионной электронике, ускорительной технике, релятивистской СВЧ электронике, радиофизике и др.

2. Пикосекундные коммутационные процессы

Основное требование, предъявляемое к разрядным коммутирующим устройствам пикосекундного диапазона, — это переход коммутатора из непроводящего состояния в состояние высокой проводимости за время коммутации $t_s \ll 1$ нс. В общем случае коммутатор представляет собой два металлических электрода, разделенных средой, имеющей резкую зависимость тока от приложенного напряжения. В качестве такой среды может служить твердый диэлектрик, жидкость, газ или полупроводниковая структура.

Последние два десятилетия отмечены несомненными успехами в разработке быстродействующих полупроводниковых коммутационных приборов [13]. В то же время искровые газовые разрядники остаются наиболее распространенным типом коммутаторов, используемых в мощной пикосекундной электронике, где нужно переключать мощности в сотни мегаватт — единицы гигаватт за время порядка 10^{-10} с. Достоинство газовых коммутаторов — возможность перестройки параметров, простота в изготовлении и эксплуатации. Кроме того, газовый разряд достаточно изучен в области $t_s \ll 1$ нс [4].

Короткие времена коммутации достигаются применением разрядников с высоким давлением газа и/или с большим перенапряжением на газовом промежутке [1, 14]. В случае, когда пробой газа происходит в условиях, близких к статическим, на основе модели Ромпе–Вайцеля время коммутации может быть определено из выражения [1]

$$pt_s \approx \frac{K_r(p/E)^2}{a}, \quad (1)$$

где p — давление газа, E — напряженность электрического поля, при котором происходит пробой, K_r — коэффициент, зависящий от длительности фронта импульса напряжения, подаваемого на разрядник (обычно $K_r \approx 10-20$ [1]), a — константа, характеризующая газ (для азота и воздуха $a = 0,8-1$ атм см² с⁻¹ В⁻²).

Если пробой происходит при неизменном напряжении, то согласно закону Пашена отношение $E/p = \text{const}$, поэтому $t_s \propto p^{-1}$. Из выражения (1) следует, что для достижения $t_s < 1$ нс необходимо давление $p > 10$ атм, а при $t_s = 100$ пс нужно иметь давление азота или воздуха $p = 100$ атм. Однако в этих условиях не удается получить ток больше 1–10 кА из-за индуктивности образующегося искрового канала, значительно ограничивающей скорость нарастания тока.

Уменьшения времени коммутации при больших токах через разрядник можно достигнуть, создав значительное перенапряжение на газовом промежутке при большом числе иницирующих электронов, что приводит к объемному режиму пробоя газа [1]. Если пренебречь влиянием межэлектродной емкости и сопротивлением разрядного контура, то

$$t_s = (\alpha v_e)^{-1} \ln \frac{I_0 d}{e N_0 v_e}, \quad (2)$$

где α — коэффициент ударной ионизации, v_e — скорость дрейфа электронов в газе, I_0 — ток, от уровня которого отсчитывается время t_s (обычно значение I_0 составляет 10% от амплитуды тока), d — длина газового промежутка, e — заряд электрона, N_0 — число иницирующих электронов.

Зависимость $pt_s = f(E/p)$ для различных газов [15] представлена на рис. 1. Видно, что при $p = \text{const}$ из-за быстрого роста α и v_e с увеличением E время коммутации уменьшается, и значение $t_s < 1$ нс достигаются уже при атмосферном давлении азота, если $E > 10^5$ В см⁻¹. Это значение в три раза превышает статическую пробивную напряженность поля для воздуха при атмосферном давлении. Характерной особенностью импульсного разряда в случае высокого значения E при высоком давлении газа и при больших токах является отсутствие контрагированного канала. Понятно, что пониженная индуктивность разрядного промежутка делает такие коммутаторы наиболее подходящими для пикосекундного диапазона.

При относительно невысоких напряжениях генерирование пикосекундных импульсов больших токов осуществляется, как правило, при помощи разряда малоиндуктивной емкости через газовый лавинный коммутатор [1]. Максимальный ток I_{max} достигается в случае, если сопротивление R и индуктивность L в контуре незначительны, т.е. $L/R \ll t_s$. В этом случае максималь-

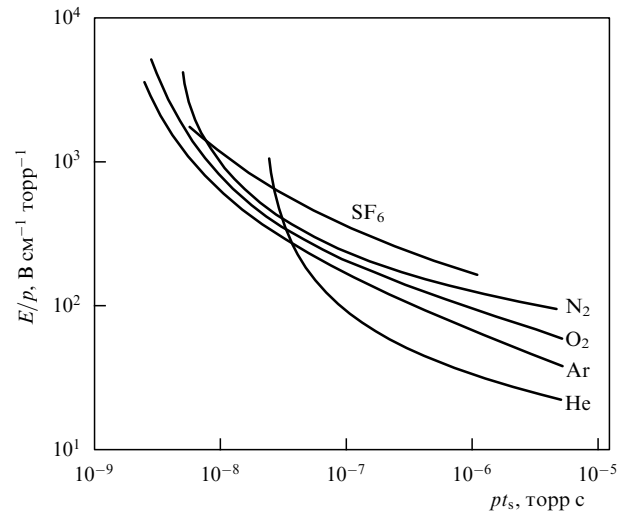


Рис. 1. Закон подобия времени формирования пробоя для различных газов [15].

ный ток

$$I_{\text{max}} = \alpha v_e U_0 C F(E/p), \quad (3)$$

при этом длительность импульса

$$t_p \approx [\alpha v_e F(E/p)]^{-1}, \quad (4)$$

где U_0 — напряжение пробоя коммутатора, C — емкость накопительного конденсатора, $F(E/p)$ — функция отношения E/p .

Учет сопротивления R приводит к некоторому изменению функции $F(E/p)$ (рис. 2). Из формул (3) и (4) следует, что в случае разряда в воздухе при атмосферном давлении для $E = 10^5$ В см⁻¹ и $C = 100$ пФ значения I_{max} и t_s должны составлять 1 кА и 0,1 нс соответственно. В экспериментах близкие значения действительно достигались при двукратном и более перенапряжении на газовом зазоре [1].

Пикосекундное время коммутации можно получить и в разрядниках при давлении газа ниже атмосферного. В

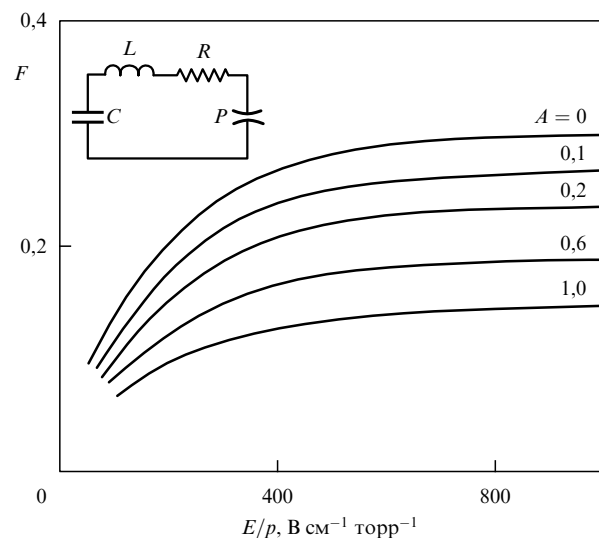


Рис. 2. Функция $F(E/p)$ при различных значениях $A = \alpha v_e RC$ и $L = 0$.

работе [16] испытан разрядник, работающий на левой ветви кривой Пашена, причем полученные параметры импульсов были близки к достигнутым при использовании разрядников высокого давления.

Среди других конструкций разрядников, пригодных для некоторых применений в пикосекундном диапазоне, следует отметить ртутные реле [17], позволяющие формировать импульсы с фронтом 0,1 нс при напряжениях до 1 кВ, коммутаторы, в которых используется разряд по поверхности диэлектрика в вакууме [1], последовательное соединение большого числа коротких (порядка 0,1 мм) газовых промежутков, обеспечивающее широкий диапазон напряжений срабатывания без перестройки [18].

Коммутаторы, в которых используется пробой жидких и твердых диэлектриков, вследствие большей сложности, нестабильности срабатывания, а особенно из-за технических трудностей в эксплуатации, связанных со сменой диэлектрика после каждого импульса, в пикосекундном диапазоне применяются редко. Например, для достижения времени коммутации $t_s = 50$ пс потребовался запуск твердотельного разрядника импульсом излучения рубинового лазера мощностью 20 МВт [19], тогда как запуск лазером простого по конструкции газового разрядника высокого давления позволил коммутировать напряжение 30 кВ за время 0,12 нс при мощности лазера 1 МВт [20].

В пикосекундном диапазоне работают магнитные переключатели, а также линии с ударными электромагнитными волнами. В частности, как отмечалось в [2], длительность фронта стационарной ударной электромагнитной волны в длинной линии с ферритовым заполнением составляет $t_r \approx k/\gamma H$, где γ — гиромагнитное отношение для электрона, H — напряженность магнитного поля в линии при амплитудном токе, k — коэффициент порядка нескольких единиц, который определяется начальной намагниченностью феррита и намагниченностью насыщения. Чтобы получить $t_r \sim 10^{-10}$ с, необходимо иметь значение H порядка нескольких килоэрстед.

Что касается современных полупроводниковых коммутаторов с большой скоростью нарастания напряжения и тока при включении [13], то рассмотрение физических процессов в подобных системах заслуживает отдельного обзора. Здесь же отметим, что явление задержки пробоя ($p-n$)-перехода с последующим формированием ударно-ионизационной волны в кремниевом диоде на основе единичной полупроводниковой структуры позволяет коммутировать в пикосекундном диапазоне импульсную мощность в сотни киловатт. Вполне понятно, что для индивидуальной полупроводниковой структуры есть ограничение по напряжению коммутации на уровне нескольких киловольт.

Формирование импульсов с мощностью в десятки-сотни мегаватт и более осуществимо с помощью последовательно-параллельных высоковольтных сборок полупроводниковых структур (рис. 3а). В работе [21] приведены экспериментальные результаты по использованию полупроводниковых диодных обострителей с задержанной ударно-ионизационной волной для формирования на нагрузке 50 Ом высоковольтных импульсов длительностью 1–2 нс. Их мощность составляла 0,75–1 ГВт на частотах повторения импульсов, достигавших 3,5 кГц. Время коммутации при напряжении 230 кВ было около 1 нс (рис. 3б) и обеспечивало максимальную

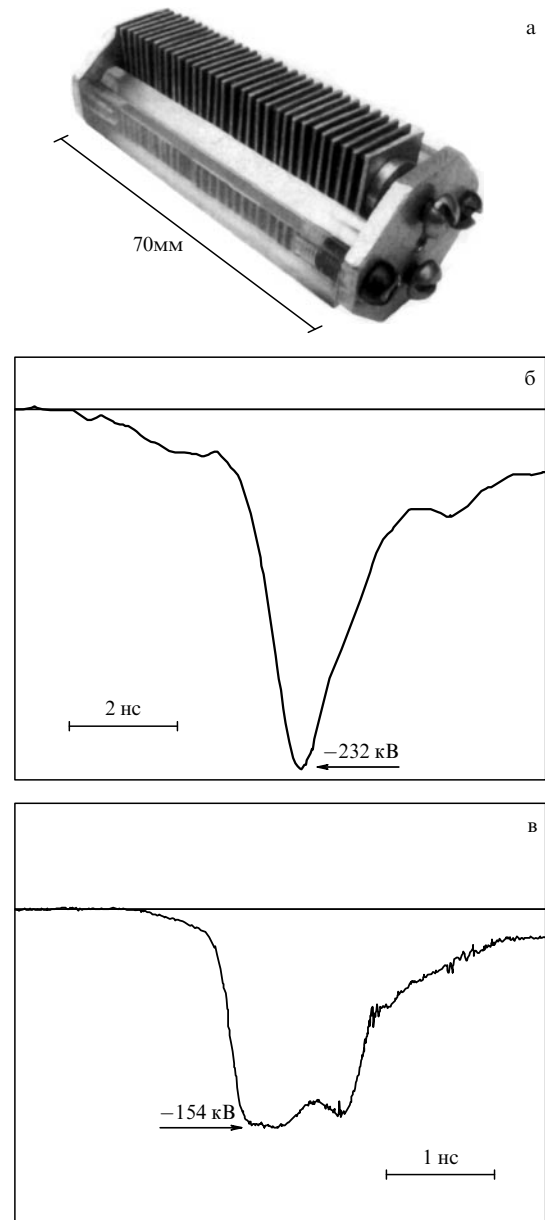


Рис. 3. Полупроводниковый диодный обостритель в виде двух параллельныхборок из 120 последовательных кремниевых структур (а), обеспечивающий формирование импульса (б) с фронтом 1 нс. (в) Осциллограмма импульса напряжения с фронтом 200 пс, полученная с помощью полупроводникового диодного обострителя с туннельно-ударным механизмом формирования ионизационного фронта. Импульсная коммутируемая мощность 500 МВт [21, 22].

скорость нарастания напряжения на нагрузке $dU_r/dt \approx 1,9 \times 10^{14}$ В с⁻¹ в условиях, когда диодная сборка (три секции параллельно, 144 структуры в каждой секции последовательно) имела достаточно большие паразитные параметры, приводящие к затягиванию регистрируемого фронта импульса.

В эксперименте [22] была реализована еще более быстрая коммутация плотного тока ($dI/dt \geq 10$ кА нс⁻¹) в диодных структурах на основе механизма формирования туннельно-ударного ионизационного фронта, теоретически рассмотренного в работах [23, 24]. В этом случае после переключения прибора из 20 последовательных структур, на который с предыдущего

каскада подавался перепад напряжения со скоростью $dU_r/dt \approx 1,9 \times 10^{14} \text{ В с}^{-1}$, были получены импульсы с полной длительностью 1 нс, фронтом 200–250 пс при амплитуде 150–160 кВ и импульсной мощности до 500 МВт (рис. 3в).

3. Накопители энергии

Наряду с быстродействующими пикосекундными коммутаторами важнейшим элементом схемы формирования мощных импульсов являются накопители энергии. Для получения амплитуд напряжения на уровне 10^5 – 10^6 В широко используются компактные емкостные накопители, которые обычно представляют полостковые, дисковые или, чаще всего, коаксиальные конденсаторы (линии). Их энергоемкость определяется пробивной прочностью изоляции, т.е. ее способностью выдерживать без пробоя фактически перенапряжения, которые активируют близко расположенный пикосекундный коммутатор. Следовательно, проблемы повышения энергоемкости и мощности пикосекундного генератора по существу близки, но требуют решения вопросов, противоположных задачам обеспечения условий быстрой коммутации.

В качестве диэлектрика в коаксиальных накопительных линиях обычно используются сжатый газ или трансформаторное масло. Как показано в [25], напряженность электрического поля, при которой наступает пробой трансформаторного масла, с уменьшением времени воздействия напряжения от 100 нс до 100 пс возрастает почти в 10 раз. При времени воздействия $t_p \approx 1$ нс значение $E_{\max} \approx 5 \times 10^6 \text{ В см}^{-1}$, а при длительности $t_p \approx 200$ пс значение E_{\max} превышает 10^7 В см^{-1} .

Электрическая прочность газовой изоляции в условиях статического пробоя определяется законом Пашена. Обычно в технике пикосекундных импульсов используется дальняя правая ветвь кривой Пашена. Электрическая прочность изоляции зависит от сорта газа, причем наибольшая прочность достигается в элегазе (SF_6) или смеси элегаза с азотом. Однако наиболее часто в качестве изоляции в коаксиальных линиях используется азот при давлении до 100 атм или водород. Последний предпочтителен, если нужно получать большую частоту следования импульсов.

Как известно, крутизна фронта импульса при коммутации накопителя в виде коаксиальной формирующей линии в условиях неоднородностей тракта может быть ограничена возбуждением высших типов электромагнитных волн, обладающих частотной дисперсией [26, 27]. Минимальная длительность фронта определяется границей возбуждения волны поперечного электрического типа ТЕ с наименьшей критической частотой. Принимая, что минимальная напряженность поля на внутреннем проводнике диаметром D_1 при фиксированном диаметре внешнего проводника коаксиальной линии (D_2) достигается в случае выполнения $\ln(D_2/D_1) \approx 1$, можно оценить наименьшую длительность фронта импульса t_r , которая получается в пределе пробивной прочности изоляции накопителя. Этот минимальный фронт и близкая к нему по величине длительность пикосекундного импульса определяются соотношением

$$t_r \approx 1,5 \times 10^{-10} \sqrt{\varepsilon} \frac{U_a}{E_{\max}}. \quad (5)$$

Здесь E_{\max} — максимально допустимая напряженность электрического поля на внутреннем проводнике (в В см^{-1}), а U_a — амплитуда напряжения (в вольтах).

Из соотношения (5) следует, что при мегавольтных напряжениях длительность фронта $t_r = 10^{-10}$ с реализуется при достаточно большой напряженности электрического поля (10^7 В см^{-1}) и малой диэлектрической проницаемости изолирующей среды ($\varepsilon < 2$). При этом предпочтительна изоляция из сильно сжатого газа ($\varepsilon = 1$).

На практике длительность фронта ограничивается "снизу" не столько свойствами изоляции линий, но в большей степени другими факторами: временем переключения коммутатора и наличием неоднородностей в тракте передачи, благодаря которым импульсы подвержены уширению с понижением амплитуды [17]. Однако и при наличии "идеального" коммутатора в реальных высоковольтных конструкциях реализовать параметры по соотношению (5) практически невозможно из-за того, что напряжение приходится снижать менее допустимого для изоляции накопителя.

Действительно, даже в случае интегрированной газовой среды накопителя и искрового разрядника пикосекундное звено сжатия должно быть отделено от предыдущего каскада и выходного тракта массивными проходными изоляторами, выдерживающими высокое давление. Изоляторы обычно имеют диэлектрическую проницаемость $\varepsilon > 3$, что значительно искажает электрическое поле в коаксиале. Кроме того, пробивная прочность всей конструкции понижается из-за возможности поверхностного перекрытия изолятора, инициирования разрядов в тройных точках металл–диэлектрик–газ и т.д.

4. Схемы пикосекундных генераторов

Существует несколько схем генерирования пикосекундных импульсов. Самой простой из них является прямой разряд накопителя энергии — конденсатора на нагрузку через коммутатор в сжатом газе, у которого время коммутации $t_s \ll 1$ нс. Если при этом

$$t_s \ll \frac{l\sqrt{\varepsilon}}{c}, \quad (6)$$

где l — характерная длина пластины конденсатора, c — скорость света, то предельная длительность импульса t_p определится из соотношения

$$t_p = \frac{2l\sqrt{\varepsilon}}{c}. \quad (7)$$

При выполнении (6) конденсатор разряжается в режиме линии с распределенными параметрами.

На рисунке 4 представлены схемы двух генераторов импульсов тока с дисковым накопительным конденсатором (линией) [28]. Длительность импульсов определяется геометрическими размерами пластин накопителей и диэлектрической проницаемостью керамической изоляции. Чтобы предотвратить увеличение t_s из-за образования контрагированных искровых каналов при недостаточном перенапряжении промежутка, один или оба электрода коммутатора покрываются слоем диэлектрика с собственной емкостью $C_D \gg C$ [1]. В таком случае

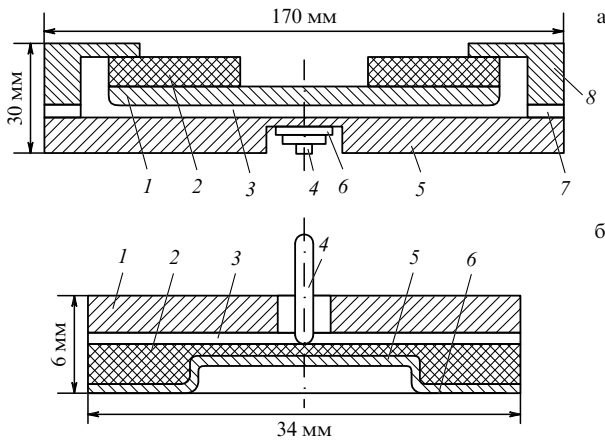


Рис. 4. Конструкции пикосекундных генераторов тока [1, 28]: (а) 1, 5 — электроды, 2 — диэлектрик конденсатора ($C = 6,2 \times 10^{-9}$ Ф, $\epsilon = 700$), 3 — воздушный зазор ($\delta = 3$ мм, $p = 110$ торр), 4 — поджигающий электрод, 6 — титанатовая керамика для инициирования разряда, 7 — шунт, 8 — корпус; (б) 1 — электрод, 2 — конденсатор ($C = 1,5 \times 10^{-10}$ Ф, $\epsilon = 80$), 3 — зазор ($\delta = 0,3$ мм, $p = 760$ торр), 4 — поджигающий электрод, 5 — диэлектрический слой из керамики на поверхности электрода, 6 — обкладка конденсатора.

образование одного или нескольких каналов разряда не ведет к большой проводимости промежутка из-за малого тока смещения через диэлектрик.

Кроме того, каналы излучают фотоны, которые при фотоэффекте на катоде создают нужное число начальных электронов, в то время как для осуществления лавинного разряда необходимо иметь хотя бы один свободный электрон. Начальные электроны у катода специально создаются ультрафиолетовой подсветкой катода от инициирующего разряда по поверхности керамики в анодной области. Визуальные наблюдения показывают, что в случаях лавинной коммутации светится весь объем промежутка, а отдельные каналы разряда отсутствуют. С помощью генератора на рис. 4а был получен импульс длительностью 5 нс с амплитудой тока 60 кА и фронтом менее 1 нс, а на рис. 4б — соответственно 3 кА и 0,2 нс.

Импульс напряжения с полной длительностью менее 1 нс генерируется без применения дополнительных коммутаторов, если исходный генератор формирует ступенчатый наносекундный импульс с пикосекундным фронтом. Например, для формирования пикосекундных квазипрямоугольных импульсов на нагрузке можно использовать схему с исходным двухканальным наносекундным генератором и параллельно включенными передающими линиями, по которым подаются перепады напряжения одинаковой амплитуды, но противоположной полярности (рис. 5а). Другой вариант основан на передающей линии с подключенным параллельно короткозамкнутым участком (рис. 5б).

В случае если генератор работает по схеме 5а, длительность импульса и его полярность на нагрузке R_L определяются тем, какой из двух импульсов и насколько раньше пришел к нагрузке. Длительность импульса, формируемого схемой 5б, определяется двойным пробегом волны по короткозамкнутому отрезку линии L_2 и при изменении ее длины может регулироваться. Для предотвращения появления послеимпульсов на нагрузке в схеме 5б можно так подобрать волновые сопротивле-

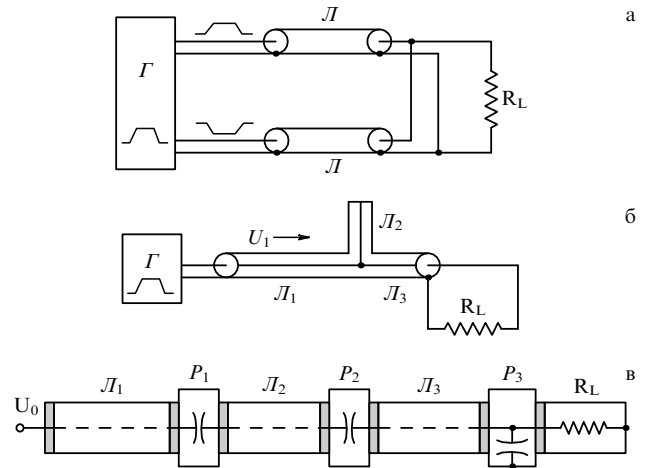


Рис. 5. (а) Пикосекундный генератор с двумя передающими линиями: Γ — генератор исходного импульса; L — передающие линии. (б) Генератор с формирующей короткозамкнутой линией: Γ — генератор исходного импульса; L_1, L_3 — передающие линии; L_2 — короткозамкнутый участок длинной линии; U_1 — волна, передаваемая от генератора. (в) Обобщенная схема пикосекундного импульсного генератора: L_1 — формирующая наносекундная линия; L_2, L_3 — передающие линии; P_1, P_2, P_3 — наносекундный, пикосекундный обостряющий и срезающий разрядники.

ния линий, чтобы волна инвертированной полярности, отраженная от короткозамкнутого конца линии L_2 , компенсировала волну в линии L_3 . Однако в такой схеме амплитуда выходного импульса при равенстве волновых сопротивлений L_1 и L_3 будет вдвое меньше исходного перепада, а также имеют место отраженные импульсы от начала линии L_1 .

Устройства с короткозамкнутой линией регулируемой длины (рис. 5б) представляют особый интерес для преобразования унipoлярных импульсов в биполярные. Пикосекундные импульсы, похожие по форме на один период синусоиды, имеют ряд важных применений в радиотехнических системах [10, 11]. Длительность преобразуемого импульса должна быть вдвое больше времени задержки линии L_2 .

Чтобы получить симметричные разнополярные лепестки импульса, необходимы равные волновые сопротивления линий L_1 и L_3 , а волновое сопротивление линии L_2 должно быть вдвое меньше. В этом случае полный размах (перепад) амплитуды в линии L_3 будет равен амплитуде преобразуемого унipoлярного импульса, а энергия в биполярном импульсе составит 50 % от исходной. Поскольку модуль амплитуды каждого из разнополярных лепестков оказывается вдвое меньше амплитуды исходного импульса, это позитивным образом влияет на повышение электрической прочности систем, где важен именно максимальный перепад напряжения.

Несомненным преимуществом пассивного биполярного преобразователя с короткозамкнутой линией является стабильность формы выходного импульса, полностью определяемая характеристиками генератора исходных унipoлярных импульсов. Другое преимущество заключается в возможности плавной регулировки длительности, что достигается согласованным изменением электрической длины короткозамкнутой линии L_2 и длительности исходного унipoлярного импульса.

Все пикосекундные генераторы унipoлярных импульсов на основе коротких формирующих линий и газовых

разрядников, как правило, выполнены по обобщенной схеме (рис. 5в). В зависимости от конкретных требований они отличаются конструктивным исполнением, типом и режимом работы обострителя, наличием устройства, ограничивающего длительность импульса и т.п. Так были построены первые варианты пикосекундных генераторов с амплитудой выходного напряжения в пределах 15–50 кВ [1, 3, 14, 18, 29] и более мощные приборы (см., например, [30–34]). Первые высоковольтные пикосекундные генераторы со срезающим разрядником были разработаны еще в начале 1960-х годов [18].

Формирующая линия L_1 заряжается постоянным или импульсным напряжением от источника U_0 . После срабатывания разрядника P_1 импульс с наносекундным фронтом поступает на коммутатор-обостритель P_2 и через передающую линию L_3 — на нагрузку R_L . Вместо первичного наносекундного генератора, содержащего линию L_1 и разрядник P_1 , можно использовать другой генератор с наносекундным фронтом: генератор Маркса, на полупроводниковых прерывателях тока, с магнитными элементами и т.д. В случае несогласованной нагрузки или при необходимости регулировки длительности импульса используется срезающий разрядник P_3 . Линия L_3 в схеме 5в может отсутствовать, и тогда разрядники P_2 и P_3 находятся геометрически рядом [18, 29, 32], что обеспечивает ультрафиолетовую подсветку срезающего разрядника.

Как отмечалось выше, в пикосекундном диапазоне невозможно использовать формирующие и передающие линии большого диаметра из-за появления высших типов волн, обладающих частотной дисперсией и искажающих пикосекундный фронт. Поэтому опыт конструирования высоковольтных линий наносекундного диапазона с жидкими диэлектриками в большинстве случаев применить сложно. В работе [9] использовалась коаксиальная формирующая линия с газовой изоляцией высокого давления (рис. 6а). Быстрая ее зарядка от генератора Маркса за время 10 нс позволяла получать фронт импульса 100 пс при амплитуде до –400 кВ.

Особенностью конструкции генератора, показанного на рис. 6а, является общий объем линии и разрядников, заполненный азотом под давлением 40 атм, что позволяет сократить до минимума число опорных изоляторов. Для уменьшения длительности импульса в генераторе используется срезающий разрядник, расположенный рядом с обострителем. Такое решение позволяет стабилизировать его работу ультрафиолетовой подсветкой от разрядника-обострителя.

Схема импульсного генератора с интегрированной газовой средой высокого давления также стала основной для разработки компактных пикосекундных систем различного назначения. Со временем устройство, объединяющее обостряющий и срезающий разрядники, получило название "слайсер" (от англ. "slice" — нарезать). Особое внимание было сосредоточено на создании систем с перестраиваемыми параметрами (рис. 6б): амплитудой, длительностью, формой импульса, а также допускающих частотный режим работы. Эти возможности пикосекундных генераторов [32, 33] в дальнейшем позволили применить их для исследования формирования и динамики коротких электронных пучков, генерации СВЧ импульсов и сверхширокополосных радиоимпульсов.

В качестве первичных импульсных наносекундных источников использовались генераторы РАДАН-303

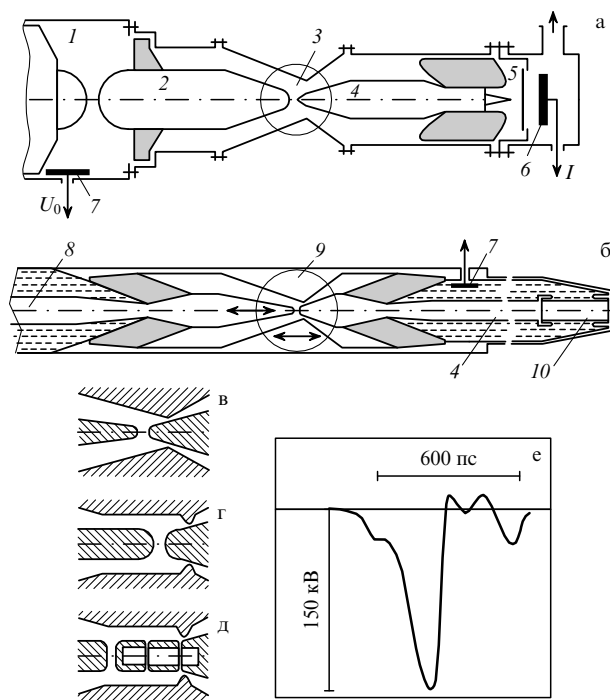


Рис. 6. Высоковольтные пикосекундные генераторы с азотными разрядниками высокого давления (40–60 атм): (а) генератор с вакуумным диодом; (б) конструкция формирователя-слайсера с подвижными электродами; (в–д) варианты электродных систем разрядников слайсера; (е) импульс, полученный в слайсере с трехззорным обостряющим разрядником; 1 — генератор Маркса, 2 — формирующая линия, 3, 9 — блоки обостряющего и срезающего разрядников, 4 — передающая линия, 5 — вакуумный диод с острым катодом и фольговым анодом, 6 — коллектор пучка, 7 — емкостной делитель напряжения, 8 — выход наносекундного драйвера, 10 — резистивная нагрузка.

[35]. Газовая среда слайсера представляла собой азот под давлением до 60 атм. При коммутируемой разрядниками энергии в диапазоне 3 Дж скорости восстановления электрической прочности азота было достаточно, чтобы обеспечить режимы работы с частотой повторения до 25–100 Гц без продувки искровых зазоров. Поскольку длительность обостряемого импульса составляла 5 нс при напряжении 150–200 кВ, оказалось возможным минимизировать диаметр 50-омной коаксиальной линии слайсера до 40 мм, что позволяло в принципе передавать без искажений фронт 50 пс.

Искажения пикосекундного фронта импульса также снижались при отказе от традиционной биконической конфигурации электродов разрядников (рис. 6в). Взамен была применена конфигурация (рис. 6г) с достаточно тонким дисковым срезающим электродом, которая при вариации зазоров разрядников не приводила к существенным изменениям волнового сопротивления прилегающих участков коаксиального тракта. В терминологии волновых процессов в передающих линиях такой срезающий электрод представлял дискретную неоднородность. Ее влияние на удлинение фронта импульса минимизировалось в численном моделировании с использованием электромагнитного кода КАРАТ [36].

Конструкция слайсера позволяла в рабочем режиме (на частоте повторения до 100 Гц) менять зазоры разрядников с помощью эксцентриковых механических приводов. Перемещение заземленного срезающего

электрода не вызывало проблем. Привод подвижного потенциального электрода обострителя осуществлялся через тонкостенный изолятор, расположенный в зазоре газонаполненного коаксиала. При времени воздействия до 5 нс и длине образующей 25 мм конический изолятор выдерживал потенциал до -400 кВ. Зазоры разрядников могли регулироваться с погрешностью 10 мкм, что обеспечивало воспроизводимую прецизионную настройку системы без разборки и разгерметизации. В результате имелась возможность:

- при неизменной скорости роста напряжения dU/dt пикосекундного фронта изменять амплитуду и длительность выходного импульса (фиксировался обостритель, настраивался срез);
- при неизменной амплитуде изменять длительность фронта (фиксировался срез, настраивался обостритель);
- одновременно варьировать все три параметра при настройке обоих разрядников.

Последние два варианта позволяли изменять форму предимпульса, возникающего из-за межэлектродной емкости обострителя. Параметры импульса дополнительно корректировались при вариации числа обостряющих зазоров (рис. бд), изменении давления азота и профиля электродов.

В слайсере с одноззорным обостряющим разрядником (рис. бг) был получен импульс 160 кВ с длительностью на полувысоте 300 пс. Предпробойное значение dU_r/dt на обостряющем зазоре составляло 2×10^{14} В с $^{-1}$. С учетом того факта, что скорость роста напряжения dU/dt и электрическая прочность газа возрастают на последующем искровом промежутке слайсера, применение трехззорного обострителя (рис. бд) позволяло получать импульс 150 кВ с длительностью на полувысоте 150 пс и скоростью нарастания напряжения на фронте $dU_r/dt = 10^{15}$ В с $^{-1}$ (рис. бе). Длительность среза (50 пс) в данном случае совпадала с переходной характеристикой регистрирующего осциллографа реального времени. Срезающий разрядник работал в условиях "бегущей волны" и при более высоком значении dU/dt . Поэтому его зазор был меньше, чем в обострителе. В результате обеспечивалась пониженная индуктивность коммутатора, и задний фронт сформированного импульса, как и в генераторе на рис. ба [9], был в два-три раза короче переднего. Кроме того, стоит заметить, что сформированный задний фронт импульса в отличие от переднего не встречает на пути неоднородности в виде того же конического или кольцевого срезающего электрода.

Было продемонстрировано, что уровень перенапряжения искрового зазора существенно влияет на стабильность времени его коммутации. В частности, стабильность включения срезающего разрядника определяет стабильность длительности формируемого импульса. Например, осциллограммы, приведенные на рис. 7, были получены на выходе слайсера с помощью широкополосного (6 ГГц) цифрового стробоскопического осциллографа. Этот один из первых прецедентов применения стробоскопической техники для регистрации мощных пикосекундных импульсов сам по себе говорит о достаточной стабильности повторяющегося сигнала. Если же разброс срабатывания срезающего разрядника увеличивался, то это наглядно выражалось нерегулярностью заднего фронта импульса на стробоскопической осциллограмме (рис. 7б), аккумулировавшей большое число

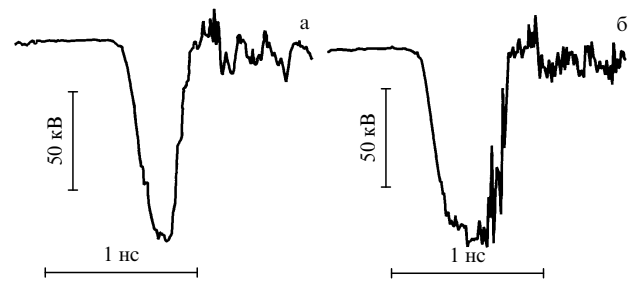


Рис. 7. Стробоскопические осциллограммы импульса слайсера, полученные на частоте повторения 100 Гц и демонстрирующие ухудшение стабильности срабатывания срезающего разрядника при уменьшении перенапряжения искрового зазора.

последовательных включений (512 включений на частоте 100 Гц).

Данные о зависимости стабильности коммутации от уровня перенапряжения позволяют создавать активные нано- и пикосекундные биполярные преобразователи [37–39] с короткой формирующей линией и двумя независимыми разрядниками (рис. 8а). При одновременном срабатывании коммутаторов K_1 и K_2 на выходе формируется симметричный биполярный импульс (рис. 8б). При этом на согласованной нагрузке его размах оказывается равным зарядному напряжению линии, что в эквивалентной терминологии вдвое больше, чем для упоминавшегося выше биполярного преобразователя с параллельной короткозамкнутой линией (рис. 5б).

Следует также отметить, что изучение закономерностей пробоя неуправляемых газовых разрядников высокого давления в условиях большого перенапряжения позволило определить условия, обеспечивающие получение пикосекундной точности включения трехэлектродных наносекундных высоковольтных разрядников, управляемых электрическим импульсом внешнего генератора. Например, 200-киловольтный азотный разрядник наносекундных драйверов РАДАН-303 синхронизируется с погрешностью не хуже 300 пс [40], для чего в ряде случаев энергия пикосекундного пускового импульса может составлять 10^{-3} от коммутируемой. Экспериментально было показано, что условием прецизионного включения является стимулированный пусковым импульсом опережающий пробой между управляющим электродом разрядника и противоположным ему потенциальным. Разброс включения не превышает длительности пикосекундного пускового импульса. Важно

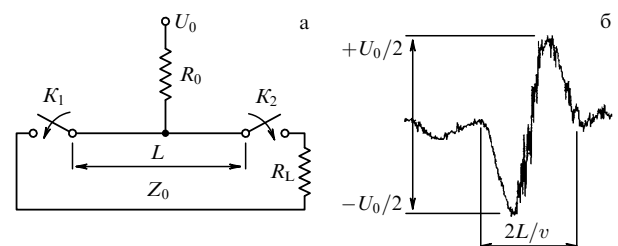


Рис. 8. (а) Формирование биполярных импульсов в схеме с двумя синхронно срабатывающими ключами-разрядниками. (б) Стробоскопическая осциллограмма биполярного импульса напряжения ($U_0 \approx 250$ кВ) длительностью $2L/v \approx 1$ нс при равенстве волнового сопротивления формирующей линии Z_0 и нагрузки R_L .

отметить, что в режиме прецизионной синхронизации электрическое поле на пусковом электроде превосходило 2 МВ см^{-1} . Это как минимум втрое превышает напряженность при самопробое разрядника в условиях предпробойного роста напряжения со скоростью $dU/dt \approx 2 \times 10^{10} \text{ В с}^{-1}$.

5. Импульсно-периодические пикосекундные генераторы

При работе пикосекундных генераторов с разрядниками в режиме периодического следования импульсов необходимо, чтобы коммутаторы имели малое время восстановления электрической прочности [41], которое физически определяется временем деионизации искрового промежутка. Деионизация плазмы происходит тем быстрее, чем меньше энергии выделяется в газе в процессе разряда. Плотность плазмы существенно ниже в объемном лавинном разряде по отношению к разряду с плазменным искровым каналом. Поэтому режим объемного лавинного разряда благоприятствует уменьшению времени деионизации. Однако в любом случае в предыдущем каскаде перед пикосекундной схемой формирования выгодно использовать генератор наносекундных импульсов с минимально возможной длительностью.

В принципе, проблема восстановления электрической прочности разрядников может быть решена за счет циркуляции газа, которая обеспечила бы полную замену рабочей среды в интервале между включениями. Но при характерных размерах искровых зазоров пикосекундных коммутаторов на уровне 1 мм и менее эффективную циркуляцию газа под высоким давлением осуществить технически сложно.

Как видно из предыдущего раздела, если не принимать особых мер, то генераторы пикосекундных импульсов с искровыми азотными разрядниками высокого давления могут работать с частотой повторения импульсов порядка 100 Гц. Это было продемонстрировано в работах [32, 37–39], где коммутируемая энергия обостряемых импульсов была не более 1–3 Дж, а мощность сформированного пикосекундного импульса составляла 0,5–1 ГВт.

В генераторах при высоком давлении газа и перенапряжении на промежутке средняя напряженность электрического поля на катоде разрядника-обострителя всегда превышает 10^6 В см^{-1} . Поэтому из катода испускается ток автоэлектронной эмиссии с микроострий за счет усиления поля и обеспечиваются условия возникновения объемного лавинного разряда с многоэлектронным инициированием. Что касается срезающего разрядника, то он работает в условиях ультрафиолетового облучения от разряда в обострителе, поэтому объемный разряд в нем также обеспечивается.

Разрядник с искусственно инициируемой объемной лавинной коммутацией [42] использовался в составе одной из первых моделей генераторов пикосекундных импульсов тока с плавно регулируемой амплитудой и частотой следования импульсов до 10^4 Гц. Устройство коммутирующего элемента в генераторе схематически показано на рис. 9. Как видно, коммутатор имел интегрированную конструкцию с емкостным накопителем. Между керамической и катодной пластинами имелась воздушная прослойка толщиной 10–30 мкм, образованная микровыступами на поверхностях пластин.

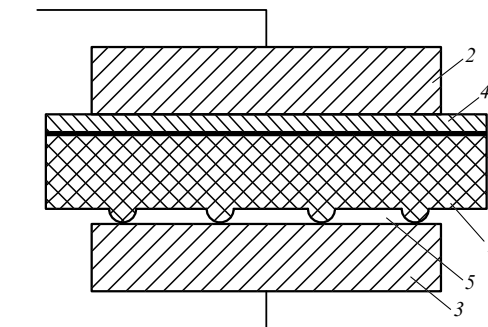


Рис. 9. Устройство лавинного газового коммутатора: 1 — таблетка из керамики BaTiO_3 , 2, 3 — металлические электроды, 4 — серебряное покрытие, 5 — воздушный зазор.

При приложении к электродам импульсного напряжения в точках касания по поверхности керамики развивается разряд, излучение которого вызывало появление у катода электронов, инициирующих лавинный разряд в воздушном зазоре. Импульсы зарядного напряжения с амплитудой до 2 кВ и длительностью фронта 50 нс предварительно обострялись ферритовым дросселем, что позволяло увеличить скорость нарастания напряжения на коммутаторе. После срабатывания коммутатора в выходном контуре формировался импульс тока, который имел длительность 0,6 нс на уровне половины амплитуды. Частота следования импульсов генератора составляла до 3×10^4 Гц при амплитуде импульса тока 500 А и до 10^4 Гц при токе 10^3 А.

Как показали измерения, разброс времени появления на нагрузке импульса тока составлял 300 пс и был обусловлен нестабильностью коммутатора зарядного источника. Исследование работы генератора, питаемого от источника с двумя тиратронами, которые запускались со смещением по времени, показало, что возможно формирование двух импульсов тока с интервалом между ними до 1 мкс, т.е. с эквивалентной частотой повторения 1 МГц. Описанный генератор пикосекундных импульсов тока использовался для питания полупроводникового лазерного диода.

Для перехода в килогерцовый и более высокий диапазоны частот повторения импульсов нужно с необходимой периодичностью осуществлять стабилизированную зарядку высоковольтного накопителя энергии. Таким образом, характеристики зарядного устройства во многом определяют эксплуатационные параметры мощного пикосекундного генератора в целом. Если в первичной зарядной цепи в качестве коммутаторов применять тиратроны или тиристоры, то можно иметь частоту следования импульсов до 10^4 Гц и более, но при условии охлаждения системы зарядки. При использовании в наносекундном звене компрессии энергии коммутатора в виде разрядника на сжатом азоте или воздухе для получения частоты повторения 10^3 Гц необходима интенсивная прокачка газа, а для стабилизации напряжения на уровне единиц процентов — система управляемого запуска [40, 43–45].

Обеспечить стабильную зарядку пикосекундного емкостного накопителя энергии на частотах повторения 10^3 Гц и более гораздо проще, если в качестве зарядного наносекундного устройства использовать высоковольтный генератор (драйвер) с полностью твердотельной системой коммутации [46]. На этой основе создано

несколько вариантов мощных пикосекундных генераторов.

В первом случае была реализована схема последовательного двухкаскадного формирования пикосекундного фронта с помощью полупроводниковых диодных обострителей [21, 22], о которых упоминалось ранее. Отсутствие газоразрядных коммутаторов делает такие пикосекундные генераторы наиболее стабильными среди созданных к настоящему времени систем с выходной мощностью 0,5 ГВт (рис. 36).

В другом варианте [47] для получения перестраиваемых по длительности пикосекундных импульсов напряжения с пиковой мощностью 0,8 ГВт и частотой следования до 3,5 кГц применялась гибридная схема. Генератор объединял твердотельный наносекундный драйвер типа СМ-ЗНС [46] с индуктивным накопителем энергии и полупроводниковым SOS-прерывателем тока вместе с пикосекундным формирователем импульсов на основе емкостного накопителя и водородных разрядников под давлением 100 атм. Как известно, водород при прочих равных условиях имеет более короткое время восстановления, чем другие газы. Однако его электрическая прочность значительно ниже, чем, например, у азота. Поэтому требуется давление 100 атм и более.

Драйвер обеспечивал на выходе зарядные импульсы с длительностью на полувысоте 5 нс при полной амплитудной неустойчивости менее 1%. Импульс драйвера заряжал формирующую линию пикосекундного преобразователя с волновым сопротивлением 50 Ом и емкостью 10 пФ. Конструктивно линия совмещалась с блоком водородных разрядников. Обостряющий и срезающий искровые зазоры могли плавно регулироваться непосредственно во время работы, как и в описанном выше слайсере [32].

В экспериментах напряжение пробоя обострителя настраивалось близким к максимальному зарядному напряжению формирующей линии (420 кВ). Тем не менее пропуски срабатывания разрядника не наблюдались. Этот факт можно отнести на счет высокой стабильности зарядного импульса, а также объяснить и тем, что в аварийном режиме статистического отклонения напряжения пробоя газоразрядного промежутка драйвер с индуктивным накопителем энергии автоматически поднимал напряжение до предельного значения, задаваемого емкостной нагрузкой. Пробой разрядника мог происходить, хотя и с некоторой задержкой по времени, вплоть до срабатывания на спадающем участке зарядной кривой емкостного накопителя.

При давлении газа в 100 атм коаксиальный тракт пикосекундного формирователя сложно сделать однородным. Искажение амплитудно-частотной характеристики и отражения наиболее вероятны в области срезающего электрода и выходного изолятора. Во избежание появления значительных неоднородностей в области изолятора конструкция предварительно оптимизировалась в численном моделировании [36]. Как численная модель, так и эксперимент показали, что наименьшие получаемые фронты 140–150 пс достигались в том случае, когда дисковый срезающий электрод отсутствовал. При его установке и по мере уменьшения срезающего зазора происходило затягивание фронта формируемого импульса до 180–200 пс, а при его малой общей длительности наблюдалось некоторое снижение амплитуды (рис. 10).

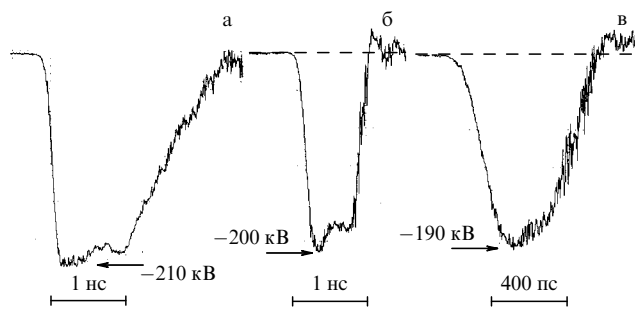


Рис. 10. Стробоскопические осциллограммы перестраиваемых по длительности импульсов напряжения на выходе гибридного пикосекундного генератора (45 Ом) [47] с фронтами от 150 до 200 пс ((а–в) соответственно). Частота повторения 1 кГц.

В описанном гибридном пикосекундном генераторе на 45-омном выходе были получены перестраиваемые по форме импульсы с амплитудой 200 кВ, фронтом короче 200 пс, длительностью 0,4–1,5 нс и частотой следования до 3,5 кГц. Это был пакетный режим работы в течение 1–3 секунд с интервалом 3–5 мин между пакетами. Средняя мощность в пакете достигала 0,7–2,5 кВт в зависимости от длительности импульса.

Гибридная схема была успешно применена для создания наиболее мощного импульсно-периодического генератора высоковольтных импульсов с пикосекундным фронтом [48, 49]. В этом генераторе использовался наносекундный драйвер с твердотельной системой коммутации типа С-5Н [46]. Зарядка 50-омной формирующей линии емкостью 70 пФ осуществлялась до 900 кВ за 40 нс со средней скоростью $dU/dt \approx 2 \times 10^{13} \text{ В с}^{-1}$. Коммутатором служил водородный разрядник с давлением 50 атм без системы циркуляции газа. Частота следования импульсов составляла 730 Гц. При этом в течение пакета длительностью 1 с средняя коммутируемая разрядником мощность превышала 25 кВт. Сформированный на 75-омном выходе генератора импульс имел длительность 7 нс, амплитуду до –530 кВ и пиковую мощность 3,7 ГВт. Длительность фронта составляла не более 500 пс (рис. 11).

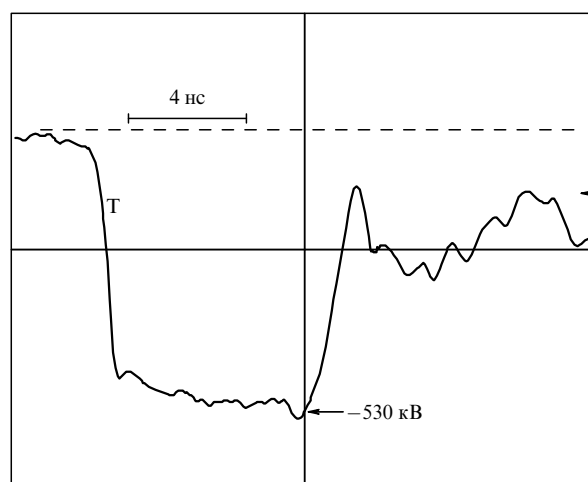


Рис. 11. Импульс с амплитудой –530 кВ, фронтом 500 пс и длительностью на полувысоте 7 нс, формируемый гибридным высоковольтным генератором [49] на частоте повторения 730 Гц.

6. Применение мощных пикосекундных импульсов

6.1. Пикосекундные электронные диоды

Одно из первых применений мощных высоковольтных пикосекундных импульсов — генерирование электронных пучков в вакуумных диодах с ненакаливаемыми катодами, работающими на основе явления взрывной электронной эмиссии [6]. Схема вакуумного диода первого сильноточного пикосекундного ускорителя электронов показана на рис. 6а. Способ формирования и параметры пикосекундных импульсов ускоряющего напряжения [9] приводились в разделе 4. В качестве катода использовались металлические острия либо торцы трубок из вольфрамовой фольги. В диоде формировался электронный пучок с энергией 250–300 кэВ и током 2,5 кА при длительности импульса 0,2–0,4 нс. Позже этот метод получения пикосекундных электронных пучков использовался для энергий электронов вплоть до 1 МэВ [31].

Следует отметить специфику вакуумных диодов сильноточных ускорителей при работе в пикосекундном диапазоне. Она заключается в том, что емкость системы анод–катод C_D должна быть малой, чтобы не нагружать генератор током смещения через диод, т.е. удовлетворять условию $C_D < t_r/Z$, где Z — выходное сопротивление генератора импульсов. В частности, для $Z = 30$ Ом требуемая емкость $C_D < 1$ пФ [9]. Это условие необходимо особо учитывать при выборе конструкции катодов.

Наряду с простотой конструкции пикосекундного электронного диода, важной особенностью формирования короткого пучка является высокая плотность тока электронов. В отличие от наносекундных ускорителей при длительностях импульса, значительно меньших 1 нс, можно получить ток в диоде, превышающий 1 кА, без перекрытия плазмой вакуумного промежутка при расстоянии анод–катод 0,1–0,2 мм и обеспечить тем самым большую плотность тока на аноде без применения специальных фокусирующих устройств. Например, в случае острейного катода средняя плотность тока на аноде достигала более 1 МА см⁻² при диаметре пучка 0,2–0,3 мм, а в центральной области пучка она превышала 10 МА см⁻² [50]. Соответственно, максимальная плотность мощности пучка на аноде превышала 10¹² Вт см⁻², что вполне сравнимо с удельными параметрами упоминавшихся во введении наиболее мощных импульсных электронных ускорителей, работающих в диапазоне длительностей, превышающих 10⁻⁸ с. При таких параметрах пикосекундного электронного пучка, взаимодействующего с фольговым анодом, был обнаружен эффект откола материала анода со стороны, противоположной той, с которой поступают электроны. Этот эффект не наблюдался ранее в случае наносекундных длительностей импульсов.

Другая особенность пикосекундных вакуумных электронных диодов, выявленная уже в первых экспериментах [9], состояла в возможности генерирования пучка в низком вакууме (порядка 10⁻² торр). Более того, недавние эксперименты продемонстрировали (см., например, [51, 52]), что даже при близком к атмосферному давлении газа на пикосекундных фронтах высоковольтных импульсов в диодных промежутках опреде-

ленной конфигурации не происходит мгновенного перекрытия зазора разрядом. При этом с ненакаливаемого катода такого "дио́да-разрядника" может инжектироваться инициируемый взрывоэмиссионными процессами достаточно интенсивный электронный пучок в десятки-сотни ампер.

Здесь, по-видимому, реализуется режим непрерывного ускорения (убегания) электронов [4, 51], который еще требует всестороннего изучения с учетом новых возможностей современной регистрирующей аппаратуры пикосекундного разрешения. Вопрос интересен с точки зрения перспектив получения коротких электронных и рентгеновских импульсов в диодных промежутках при нормальном давлении газов, а также в плане продолжения изучения механизма прецизионного инициирования управляемых газовых разрядников высокого давления [40].

Если учесть малую длительность ускоряющего импульса, то задача генерации коротких сильноточных электронных пучков имеет интересный и важный физический аспект, связанный с функционированием взрывоэмиссионного катода. Известно [6], что такой катод может обеспечить инжекцию наносекундных и более протяженных по времени плотных пучков за счет механизма регенерации элементарных центров взрывной электронной эмиссии. Это возможно, если выделяемая при джоулевым разогреве автоэмиссионным током и взрыве микроэмиттера энергия достаточна для плавления материала в близлежащей области катода и последующего формирования новых неоднородностей-эмиттеров. Они возникают из-за выплеска расплавленного материала под воздействием высокого давления в прилегающей газоплазменной фазе.

Когда выделяемой энергии недостаточно, проявляется эффект "полировки" [53], приводящий к сглаживанию микрорельефа и деградации эмиссионных свойств катода. Разумеется, при воздействии пикосекундных импульсов эффект полировки должен проявляться наиболее очевидным образом. Если число микроэмиттеров на катоде изначально ограничено, падение тока эмиссии можно наблюдать после нескольких включений. Когда поверхность катода состоит из большого числа "потенциальных инжекторов", требуется много коротких "полирующих" импульсов. В последнем случае изменения эмиссионных свойств быстро проявляются в пикосекундных электронных диодах, работающих при высокой частоте повторения импульсов.

В работе [54] исследовались свойства взрывоэмиссионного трубчатого графитового катода, на который от представленного ранее гибридного пикосекундного генератора [47] подавались пакеты импульсов напряжения (рис. 10а) с фронтом короче 200 пс, длительностью на полувысоте $1,5 \times 10^{-9}$ с и частотой повторения от 1 до 3,5 кГц. Максимальная средняя мощность инжектируемого магнитоизолированного электронного пучка по пакету импульсов продолжительностью 1 с превышала 2,5 кВт. Усредненная по эмиссионной кромке катода плотность тока составляла 5×10^4 А см⁻².

Эксперименты предоставили количественную информацию о деградации эмиттера, т.е. о росте задержки эмиссии тока пучка в корреляции с перенесенным им зарядом. Регистрация тока пучка в эксперименте [54] производилась цифровым стробоскопическим осцилло-

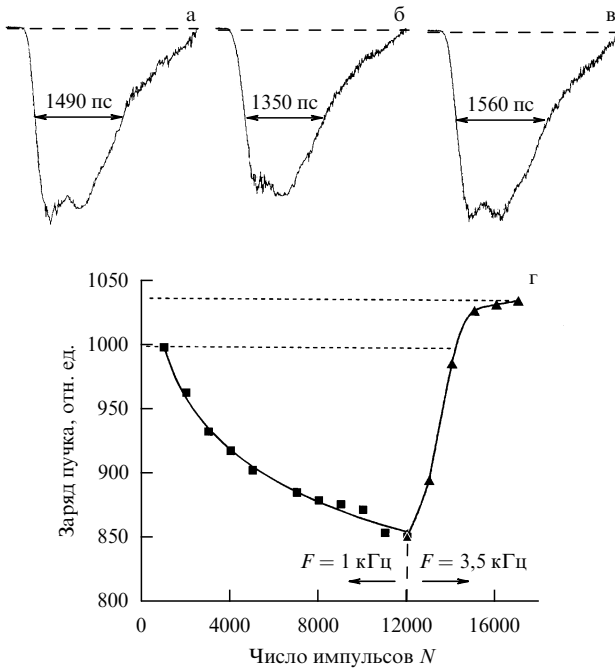


Рис. 12. Импульсы тока электронного пучка с амплитудой 2 кА: (а) до тренировки, (б) тренировка до $1,2 \times 10^4$ импульсов на частоте повторения $F = 1$ кГц, (в) последующая тренировка до $(1,2-1,7) \times 10^4$ импульсов при $F = 3,5$ кГц. (г) Изменение заряда пучка при последовательной тренировке на частотах повторения 1 и 3,5 кГц.

графом с относительным разрешением по времени 10 пс. Выяснилось, что амплитуда, длительность импульса тока (рис. 12а, 12б) и заряд эмитируемого пучка (рис. 12г) монотонно падают при тренировке катода на частоте повторения импульсов 1 кГц или менее.

Согласно аналитической модели, построенной для параметров эксперимента, единственный микроэмиттер на кромке катода полностью остывает до температуры 300 К за время порядка миллисекунды, т.е. как раз при частоте повторения до 1 кГц. В этом случае микрогеометрия поверхности претерпевает изменения (рис. 13а–13в) в соответствии с эффектом полировки, приводящим к увеличению задержки эмиссии и постепенному снижению перенесенного за импульс заряда.

Как выяснилось, деградацию можно преодолеть повышением частоты следования импульсов выше некоторой критической (рис. 12б, 12в). По результатам оценок режим с частотой повторения 3,5 кГц при достаточном числе импульсов в пакете приводит к нарастающему разогреву материала катода (рис. 13г) с вероятным его плавлением. Это возможно, когда при последующем импульсе эмиссия возникает из ранее нагретой области, что в свою очередь облегчено инициирующей термоэлектронной эмиссией.

Таким образом, есть основания полагать, что эффект полировки имеет некоторую "частотную" границу, т.е. регенерация эмиссионных центров катода при инъекции пикосекундных электронных пучков реальна, и этот результат весьма важен в практическом отношении. Хотя механизм регенерации отличается от режима при наносекундных и более длинных временах, определяющий фактор — выделяемая в зоне микроэмиттера энергия — остается неизменным.

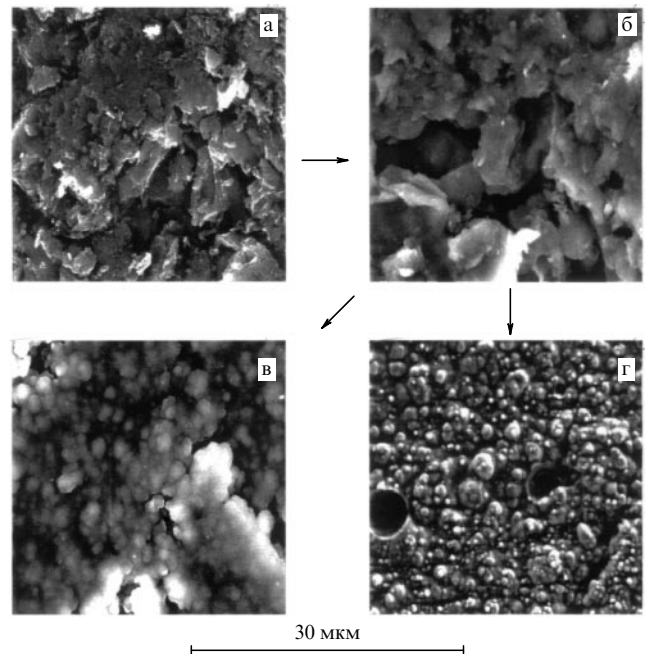


Рис. 13. Фотографии эмитирующей кромки катода: (а) до тренировки, (б) тренировка до $N = 10^4$ на частоте повторения $F = 1$ кГц, (в) продолжение тренировки до $N = 3 \times 10^4$ при $F = 1$ кГц, (г) тренировка до $N = 1,7 \times 10^4$ при $F = 1$ кГц и последующая до $N = (1,2-1,7) \times 10^4$ при $F = 3,5$ кГц.

6.2. Пикосекундные рентгеновские источники

Вакуумные электронные диоды со взрывоэмиссионными катодами широко используются для создания мощных источников наносекундных импульсов тормозного излучения с характерной энергией квантов 10^5-10^6 эВ и выше (см., например, [7, 55] и цитированную там литературу). Известно, что для мощного пучка или при большой длительности импульса тока возникают технические проблемы с перегревом анода рентгеновской трубки, обычно изготавливаемого из материала с большим атомным номером (вольфрам, тантал и др.) и имеющим плохую теплопроводность. Если в стационарных слаботочных острофокусных трубках проблема теплоотвода решается применением вращающихся охлаждаемых отражательных анодов (рис. 14а), то в трубке с мощным наносекундным пучком взамен простого прострельного анода (рис. 14б) приходится использовать обращенный отражательный анод (рис. 14в), как это делается, к примеру, в хорошо известных отпаянных наносекундных трубках с холодным катодом серии ИМА [56], предназначенных для работы в импульсно-периодическом режиме. Тем не менее система с обращенным анодом также имеет ограничения по тепловому режиму и отличается увеличенными размерами рентгеновского фокуса.

Пикосекундные рентгеновские источники интересны прежде всего, когда необходима большая мощность дозы и острый фокус излучения, а спектр излучения может быть широким. Как отмечалось, при длительности импульса в сотни пикосекунд в вакуумном диоде плоской геометрии (рис. 14б) на аноде достигаются высокие плотности тока, т.е. рентгеновский фокус такой трубки может иметь диаметр 200–300 мкм [9], а

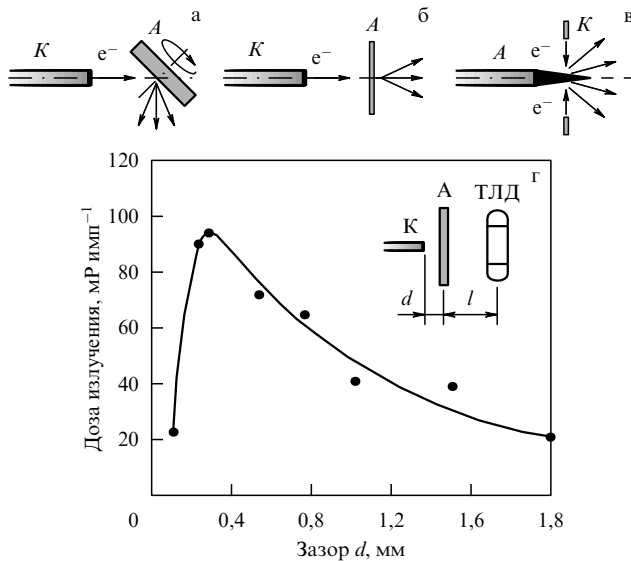


Рис. 14. Конструкции рентгеновских трубок: (а) с массивным вращающимся охлаждаемым отражательным анодом; (б) с прострельным тонким анодом; (в) обращенная трубка со стержневым отражательным анодом. (г) Зависимость экспозиционной дозы излучения рентгеновской трубки от зазора анод–катод (К — катод, А — анод, ТЛД — термоллюминесцентный дозиметр, $l = 1$ см).

рассеиваемая в материале анода энергия при этом невелика из-за малой длительности импульса.

Кроме того, в силу специфики пикосекундного диапазона из-за упоминавшегося роста электрической прочности изоляции и вакуумных промежутков очевидна возможность существенной миниатюризации как собственно рентгеновской трубки, так и подводющих импульсное напряжение высоковольтных трактов. Например, с учетом этих эффектов в [31] использовались серийные наносекундные вакуумные диоды ИМА2-150Д и ИМА3-150Э для генерации электронных пучков и рентгеновского излучения при амплитуде пикосекундных ускоряющих импульсов до -1 МВ, в то время как при длительности более 10^{-8} с напряжение -200 кВ приводит к перекрытию вакуумного ускоряющего промежутка таких диодов.

В работе [9] была предложена и исследовалась оригинальная конструкция мощного рентгеновского источника, созданного на основе генератора высоковольтных пикосекундных импульсов [30]. Основная задача состояла в миниатюризации конструкции рентгеновской трубки. На рисунке 14г видно, что для трубки, подключенной непосредственно к генератору, максимальные дозы за импульс соответствуют расстоянию анод–катод $d = 0,2-0,5$ мм.

В дальнейших экспериментах макет миниатюрной трубки соединялся с пикосекундным генератором отрезками серийных радиочастотных кабелей с диаметром внешнего проводника до 7 мм. Катод геометрически представлял собой торец центрального проводника кабеля, а анодом служила вольфрамовая пластина. Результаты измерения напряжения на макете трубки и дозы излучения, усредненные по показаниям дозиметра за 50 импульсов на расстоянии 1 см от анода, представлены в таблице. Параметры излучения не зависели от изменения остаточного давления в трубке в диапазоне $10^{-1}-10^{-3}$ торр.

Таблица. Параметры пикосекундных рентгеновских импульсов

Тип кабеля	Затухание на частоте 1 ГГц, дБ м ⁻¹	Длина, см	Напряжение на трубке, кВ	Доза, мР имп ⁻¹
РК-75-1, 5-11	1,2	50	45	0,55
РК-50-2-11	0,8	50	56	0,64
РК-754-11	0,4 0,4	50 80	78 63	5,65 —
РК-75-7-11	0,21 0,21	50 150	124 123	15,2 —
Без кабеля	—	—	220	64,2

Было показано влияние высокочастотного затухания в кабелях разных диаметров на падение амплитуды пикосекундного импульса напряжения, подводимого к трубке. Электрическая прочность изоляции кабелей диаметром 4 мм оказалась достаточной для выполнения 800–1000 импульсов. В случае увеличения диаметра до 7 мм при амплитуде импульса до 100 кВ безаварийный ресурс фидера возрастал больше, чем на порядок.

Ресурс пикосекундного рентгеновского источника может быть значительно увеличен в том случае, когда обеспечивается согласование кабельного тракта с рентгеновской трубкой. При этом отсутствуют отраженные импульсы, т.е. снижается время воздействия высокого потенциала на изоляцию, и в электронный пучок передается максимальная энергия от импульсного генератора. Поскольку вакуумный диод имеет нелинейную динамическую вольтамперную характеристику, согласование его с передающей линией в общем случае невозможно. Вместе с тем реально согласование при специальной зависимости формы импульса напряжения от времени. Например, в работе [57] предложена методика и произведены расчеты, показавшие, что для импульса треугольной формы при амплитуде напряжения 30 кВ и волновом сопротивлении кабеля 50 Ом согласование имеет место при межэлектродном зазоре вакуумного диода 0,11 мм, диаметре катода 0,87 мм и длительности импульса на полувысоте 0,9 нс.

Таким образом, использование высоковольтных пикосекундных импульсов делает возможным создание миниатюрных рентгеновских трубок, питаемых через отрезки коаксиального кабеля относительно небольшого диаметра и длиной порядка 1 м. Представленные результаты позволяют предполагать, что подобные рентгеновские генераторы при повышенной частоте следования импульсов могут оказаться пригодными для использования в целях локальной лучевой терапии как поверхностной, так и внутритральной.

6.3. Формирование магнитоизолированных электронных пучков

Опыт разработки описанных выше пикосекундных вакуумных электронных диодов со взрывоэмиссионными катодами и созданные высоковольтные импульсные генераторы позволили провести серию исследований по формированию замагниченных сильноточных электронных пучков с длительностью менее 1 нс. Такие пучки формируются в коаксиальном магнитоизолированном диоде, представляющем собой приосевой катодный и

охватывающий его трубчатый анодный электроды. Эмиттером электронов является торец и прилегающая цилиндрическая поверхность катода, где электрические поля много больше, чем в однородной части коаксиальной линии, и могут достигать единиц МВ см^{-1} . Обычно анодный электрод имеет сужение с пролетным отверстием. Затем следует протяженная дрейфовая камера, которая, как и катод, расположена в сильном продольном магнитном поле. Таким образом, инжектированный пучок с заданной поперечной структурой может транспортироваться в дрейфовой камере на расстояния, во много раз превышающие ускоряющий зазор диода.

Сильноточные ускорители с умеренно релятивистскими замагниченными пучками наносекундной длительности традиционно использовались для исследования плазменно-пучкового взаимодействия и генерирования мощных СВЧ импульсов. Как показано ниже, аналогичные по принципу построения пикосекундные системы оказались важнейшим инструментом для цикла новых фундаментальных и прикладных исследований нестационарных режимов генерации сверхмощных импульсов электромагнитного излучения СВЧ диапазона. В техническом аспекте создание пикосекундных сильноточных ускорителей с замагниченными пучками стало возможным после разработки генераторов коротких ускоряющих импульсов со стабильными перестраиваемыми параметрами [32] и систем, допускающих частоту повторения импульсов в десятки герц и более [47].

Напомним, что при напряжении на катоде -300 кВ релятивистский фактор электронов $\gamma = 1,6$, их скорость составляет $0,78c$. При этих параметрах и длительности 300 пс пространственная длина идеализированного пучка будет равна 7 см . Слово "идеализированный" здесь используется потому, что из-за нерегулярности формы ускоряющего импульса и кулоновского взаимодействия реальные длительность и форма импульса тока пучка уже на входе в дрейфовую камеру не соответствуют огибающей импульса ускоряющего напряжения. Кроме того, продольная структура пучка претерпевает существенные динамические изменения по мере транспортировки. Эти вопросы специально изучались в экспериментах [58], где использовалась установка на основе наносекундного драйвера РАДАН-303 [35], пикосекундного преобразователя-слайсера [32] и ускорительного блока в виде коаксиального магнитоизолированного диода и цилиндрической дрейфовой камеры (диаметром 10 мм и длиной 400 мм), помещенных в фокусирующее магнитное поле 2 Тл , создаваемое импульсным соленоидом.

Коаксиальный выход слайсера и коаксиальный магнитоизолированный диод согласовывались с помощью ступенчатой передающей линии. В результате на графитовый трубчатый катод диаметром 4 мм подавались импульсы ускоряющего напряжения до 250 кВ с характерной длительностью 300 пс . Настройка слайсера позволяла в определенных пределах менять их амплитуду, длительность, крутизну фронта и параметры предимпульса, возникающего из-за межэлектродной емкости обостряющего разрядника. В анодном сужении коаксиального магнитоизолированного диода при необходимости устанавливались коллиматоры, с помощью которых можно было редуцировать ток электронного пучка от 1 кА до 100 А без изменения параметров ускоряющих импульсов.

Поперечная структура пикосекундного пучка фиксировалась за один импульс по отпечаткам на дозиметрической пленке, которая размещалась на подвижном коллекторе в различных точках дрейфовой камеры. Прохождение пучка через набор пленок или фольг позволяло оценивать максимальную энергию электронов. Использовался широкополосный датчик тока пучка [58] с переходной характеристикой не хуже 150 пс . Регистрация ускоряющих импульсов и сигналов датчика тока производилась осциллографом Tektronix-7250 (полоса 6 ГГц), оборудованным системой оцифровки с разрешением 10 пс . Методики регистрации и измерительная техника позволили в реальном времени исследовать динамику токового импульса электронного пучка при его транспортировке и, в частности, применить времяпролетный метод анализа продольной скорости электронного импульса.

В экспериментах выяснилась важная роль предимпульса в процессе инициирования эмиссии катода; его длительность была, как правило, более критичной, чем амплитуда. Например, при увеличении времени воздействия предимпульса (рис. 15а–15в) можно было получить больший ток и интегральный заряд пучка даже при меньшей длительности ускоряющего напряжения фиксированной амплитуды (рис. 15б–15г).

Продольная динамика электронов внутри плотного сгустка препятствует формированию пучков малой длительности. При пикосекундных фронтах пространственный заряд быстрых электронов, эмитированных на максимуме напряжения, на входе дрейфовой камеры доускоряет изначально лидировавшую низкоэнергетическую фракцию, инжектированную катодом на фронте ускоряющего импульса. В принципе на этом этапе могут иметь место обгоны. Как следствие на расстоянии 3 см от катода формируется продольный кроссовер (рис. 16а) — такая структура сгустка, где он наиболее компактен. При этом амплитуда импульса тока максимальна, а фронт обострен. Увеличение длины транспортировки приводит к падению амплитуды импульса тока, что сопровождается согласованным расплыванием пучка по длительности.

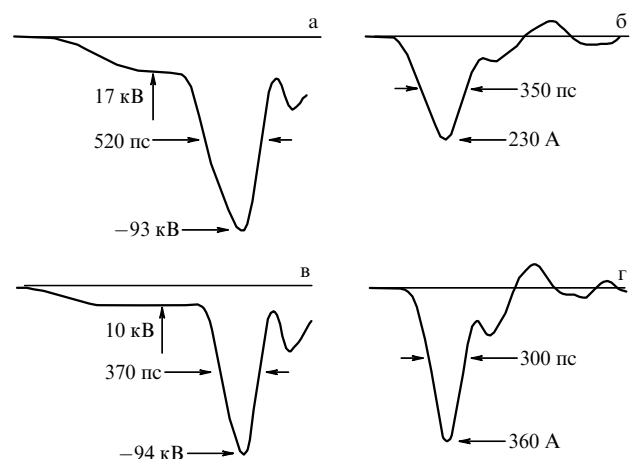


Рис. 15. Иллюстрация к методу инициирования взрывоэмиссионного катода в пикосекундном диапазоне. Ускоряющий импульс уменьшенной длительности с удлиненным предимпульсом (в) обеспечивает больший ток и полный заряд в пикосекундном электронном пучке (г) в сравнении с режимами (а) и (б) соответственно.

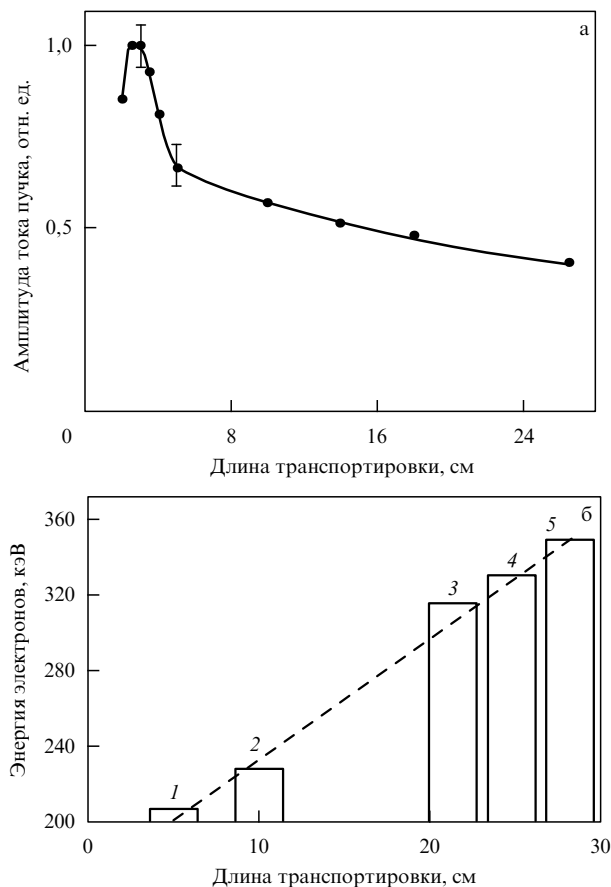


Рис. 16. Трансформация параметров трубчатого пикосекундного электронного пучка с начальной энергией 200 кэВ, током 1 кА и длительностью 300 пс от длины транспортировки в дрейфовой камере ускорителя с магнитным полем 2 Тл: (а) амплитуда тока пучка; (б) изменение максимальной энергии электронов (1, 4 — эксперимент; 2, 3, 5 — численное ПИС-моделирование).

При дальнейшей транспортировке трубчатого пикосекундного пучка с амплитудой и плотностью тока $I \approx 1$ кА и $j \approx 10^4$ А см⁻² в зависимости от длины дрейфа происходило значительное доускорение части электронов. Максимальная энергия увеличивалась вплоть до 1,5 раз по сравнению с начальной энергией инжекции в дрейфовое пространство [58, 59]. Эти данные получены из анализа глубины прострела пучком пакетов дозиметрических пленок и фольг (рис. 16б) и находились в качественном соответствии с результатами измерений скорости фронта токового импульса времяпролетным методом.

Механизмом дополнительного ускорения могло быть автоускорение части электронов в поле волны пространственного заряда, возбуждаемой в плотном электронном потоке. Численное ПИС-моделирование [36] дало сходные результаты и показало [59], что наиболее высокоэнергетическая фракция электронов сосредоточена на фронте пучка. В экспериментах и численном моделировании также было обнаружено, что прирост энергии электронов зависит от тока пучка на входе в дрейфовую камеру.

Поперечная структура короткого пучка имела свои особенности. Как эксперимент, так и численное моделирование показали [59], что сильно редуцированный

коллиматором (в 5–10 раз) ток пикосекундного пучка приобретал двугорбую форму. Происходило это по причине коллимации электронов, эмитированных с цилиндрической поверхности трубчатого катода при ускоряющих потенциалах, превышавших некоторое значение.

В дрейфовую камеру попадали электроны с малыми радиусами циклотронных орбит, эмитированные в основном на фронте и спаде пикосекундного ускоряющего импульса. Средняя "высокоэнергетическая" часть импульса тока наиболее эффективно отсекалась. Таким образом, коллиматор не просто уменьшал число частиц с большими поперечными скоростями, но выполнял роль "фильтра высоких энергий" и качественно менял продольную структуру пикосекундного электронного сгустка.

Представленные результаты исследований инжекции, формирования и транспортировки коротких сильноточных электронных пучков использовались при проектировании и разработке пикосекундных сильноточных электронных ускорителей импульсно-периодического действия. Ускорители, построенные на основе наносекундного драйвера РАДАН-303 [60] и гибридного высоковольтного генератора [47], имели фокусирующие системы в виде импульсных ($B_z \leq 6,5$ Тл) или сверхпроводящих ($B_z \leq 8$ Тл) фокусирующих соленоидов, а также соленоидов постоянного тока ($B_z \leq 2$ Тл).

Ускоритель с частотой повторения до 3,5 кГц [61] инжектировал электронный пучок с длительностью 0,4–1,5 нс, фронтом 200 пс, током более 2 кА, энергией электронов до 300 кэВ и средней по пакету мощностью до 2,5 кВт. Также была создана наносекундная установка [48] с пикосекундным (до 500 пс) фронтом ускоряющего импульса (см. рис. 11). Энергия электронов составила 600 кэВ, ток пучка более 5 кА. Импульсная мощность пучка превышала 3 ГВт.

6.4. Генерирование мощных пикосекундных микроволновых импульсов

Пикосекундные сильноточные ускорители позволили провести серию исследований нестационарной генерации мощного микроволнового излучения в различных электронных СВЧ приборах (рис. 17). Рассматривались механизмы индуцированного излучения коротких плотных потоков умеренно-релятивистских электронов в режиме когерентного однопроходного усиления начального сигнала, возникающего на фронте токового импульса пучка. С практической точки зрения в этих исследованиях решались проблемы генерации микроволновых импульсов с длительностью менее 1 нс и повышения уровня конверсии мощности электронного пучка в электромагнитное излучение.

Теория циклотронного механизма нестационарной генерации пикосекундных микроволновых импульсов короткими электронными потоками [62] получила экспериментальное подтверждение в работах [63, 64]. Затем были выполнены исследования аналогичных режимов работы приборов, основанных на ондуляторном и черенковском излучении микроволн [65–67]. К настоящему моменту получены первые экспериментальные результаты по реализации механизма встречного индуцированного рассеяния микроволн пикосекундным электронным пучком. Во всех этих исследованиях сильноточные пикосекундные ускорители обеспечивали стабильность и

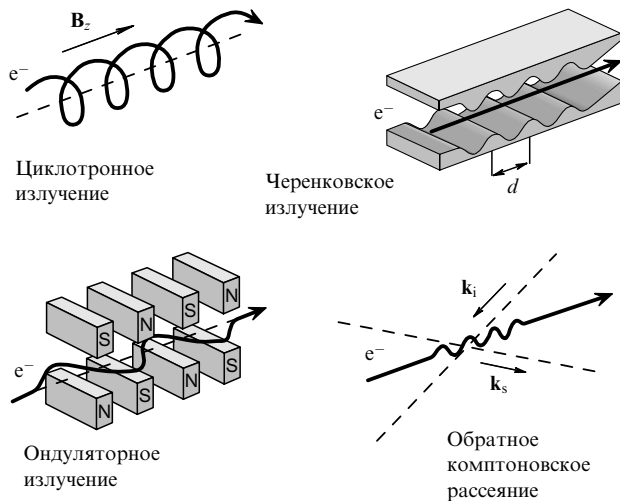


Рис. 17. Механизмы индуцированного микроволнового излучения сильнооточных умеренно-релятивистских электронных пучков, экспериментально исследованные с использованием сильнооточных пикосекундных ускорителей. Для прибора, основанного на эффекте рассеяния электромагнитного излучения, k_i обозначает волну накачки, k_s — рассеянную волну.

широкий диапазон перестройки параметров электронных пучков.

Для исследования циклотронного механизма электронам замагниченного пучка длительностью 300 пс на влете в дрейфовую камеру с помощью системы коротких соленоидов со встречным направлением обмоток сообщалась поперечная осцилляторная скорость. Она регулировалась вплоть до получения пич-факторов $g = V_{\perp}/V_z \approx 1$. Возможность детальных измерений параметров электронного пучка позволила осуществить тонкую настройку прибора.

СВЧ излучение представляло собой моноимпульс в режиме касания дисперсионной зависимости, а при ее пересечении импульс раздваивался. При этом частота на фронте импульса превышала частоту в хвостовой части (в соответствии с эффектом Доплера). Мощность излучения росла по экспоненциальному закону с увеличением длины пространства взаимодействия [64]. Это характерно для режима индуцированного излучения. Оценка пиковой мощности излучения составила 200–400 кВт, что соответствовало трансформации энергии пучка 1%.

Пикосекундные импульсы миллиметрового диапазона длин волн наблюдались также в случае, когда короткий электронный пучок двигался в дрейфовой камере ускорителя в комбинации магнитных полей спирального ондулятора и аксиального магнитного поля. Максимальная пиковая мощность излучения в сотни киловатт была получена в случае "прямого" включения аксиального магнитного поля, достигавшего 1,3 Тл [65].

СВЧ импульсы с длительностью 0,5 нс, фронтом менее 200 пс и интегральной по спектру мощностью 1 МВт были получены при взаимодействии прямолинейного пучка (ток 100–150 А) с синхронными полями диэлектрической замедляющей системы. Эффективность трансформации энергии пучка такого черенковского лазера в режиме когерентного однопроходного усиления составила 3%. Мощность прибора удалось удвоить в случае применения каскадной электродинамической замедляющей системы, когда перед диэлект-

рической секцией устанавливалась дополнительная (в виде гофрированного волновода) секция, модулирующая пучок [68].

Наиболее существенный прогресс в получении мощных пикосекундных электромагнитных импульсов миллиметрового диапазона длин волн достигнут в итоге экспериментальных исследований черенковского механизма нестационарной СВЧ генерации при движении прямолинейного сильнооточного пучка в периодической замедляющей структуре, где обеспечивался синхронизм электронов с обратной пространственной гармоникой рабочей волны TM_{01} .

Для электронных СВЧ приборов с синхронизмом данного типа (лампы обратной волны — ЛОВ) при больших длительностях пучка известна возможность получения резкого начального всплеска мощности, в несколько раз превышающего уровень стационарной генерации [69]. При минимизации длительности электронного потока, т.е. при использовании пикосекундных ускорителей, этот начальный этап переходного процесса релятивистской ЛОВ был выделен "в чистом виде" и детально исследован в частотных диапазонах 38, 70 и 140 ГГц [70].

В экспериментах [67] продемонстрирована квадратичная зависимость пиковой мощности импульсов излучения от заряда электронного пучка, что подтверждало когерентный характер излучения со всего объема пространственно-ограниченного электронного потока. Когда для фокусировки пучка применялся сверхпроводящий магнит, такой источник микроволн работал на частотах повторения 25–100 Гц. В диапазоне длин волн 8 мм с использованием традиционной схемы умеренно-релятивистской ЛОВ [71] получены достаточно высокие пиковые мощности СВЧ (порядка 60–150 МВт) [67, 70], хотя конверсия мощности пучок – излучение не превышала 0,3.

В дальнейших экспериментах использовались модифицированные периодические замедляющие системы ЛОВ с увеличенным поперечным размером [72]. В этом случае менее критично влияние пространственного заряда пучка на процесс группировки электронов, снижена дисперсия широкополосного волнового пакета, а замедляющая система представляет удобный канал для транспортировки электронов. Последнее обстоятельство особенно важно при пониженном значении фокусирующего магнитного поля. С использованием пикосекундного ускорителя на базе драйвера РАДАН-303 при индукции фокусирующего магнитного поля 2 Тл генерировались СВЧ импульсы длительностью 250 пс с частотой заполнения 38 ГГц. Их мощность достигала 240–280 МВт, а коэффициент конверсии составлял 40–50% [73].

Полученные результаты определили возможность постановки следующего эксперимента [61], где сильнооточный электронный ускоритель был построен на базе гибридного генератора пикосекундных импульсов напряжения [47] и оборудован охлаждаемым соленоидом постоянного тока ($B_z = 2$ Тл). Импульсы диапазона 38 ГГц с пиковой мощностью до 300 МВт в данном случае генерировались на частотах повторения 1–3,5 кГц в пакетах длительностью 1 с (рис. 18а). Усредненная по пакету мощность излучения достигала 200 Вт.

Дальнейшие теоретические исследования нестационарных режимов энергообмена в умеренно-релятивистской ЛОВ, численное PIC-моделирование и первые

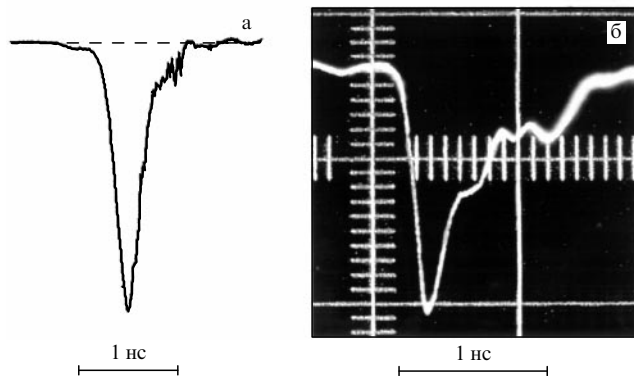


Рис. 18. (а) Осциллограмма огибающей пикосекундного импульса микроволнового излучения диапазона 38 ГГц с пиковой мощностью 300 МВт, регистрируемая СВЧ детектором и стробоскопическим осциллографом на частоте повторения 1 кГц [61]. (б) Огибающая микроволнового импульса того же диапазона с пиковой мощностью 1,2 ГВт, полученного при конверсии мощности пучка $1,5 \pm 0,2$ [75]. Регистратор — осциллограф реального времени.

эксперименты с субнаносекундными ЛОВ диапазона частот 10 ГГц при длительности пучка 5 нс [74] показали возможность генерирования пикосекундных микроволновых импульсов с пиковой мощностью, принципиально не ограниченной мощностью электронного потока. Суть данного эффекта состоит в следующем. При значительном превышении тока пучка по сравнению с необходимым для стационарной генерации может быть обеспечен большой инкремент абсолютной неустойчивости в системе пучок – волна. В результате формируется короткий (в масштабе протяженности пучка) СВЧ импульс, содержащий порядка десяти и менее высокочастотных осцилляций. Двигаясь навстречу пучку в замедляющей системе, он группирует электроны и отбирает их кинетическую энергию в распределенном режиме. Подобный режим с конверсией мощности более 1 позволяет наиболее полно реализовать возможности пикосекундных сильноточных ускорителей.

В эксперименте [75] оптимизированная электродинамическая структура ЛОВ диапазона 38 ГГц и импульсный соленоид с индукцией поля 6,5 Тл обеспечили условия, для которых конверсия мощности пучка длительностью 1 нс достигла $1,5 \pm 0,2$ при выходной мощности излучения до 1,2 ГВт и длительности импульса 200 пс (рис. 18б). Мощность электронного пучка при этом была 650 МВт. Плотность мощности излучения в электродинамической структуре составила $1,5 \text{ ГВт см}^{-2}$, что является рекордным значением для электронных СВЧ приборов с умеренно-релятивистскими сильноточными пучками. Эффективность преобразования энергии в системе пучок – электромагнитная волна для исследованного микроволнового источника оценивалась на уровне 25 %.

Следует отметить, что опыт применения пикосекундных электронных ускорителей для генерации микроволновых импульсов диапазона миллиметровых волн оказался существенным фактором при исследованиях и разработке аналогичных импульсно-периодических источников диапазона 10 ГГц. В частности, упоминавшийся наносекундный гибридный генератор с пикосекундным фронтом импульса напряжения [49] и сильноточный ускоритель на этой основе применялись в экспе-

риментах по генерации излучения диапазона 10 ГГц в пакетном режиме (1 с) на частоте повторения до 730 Гц [48]. Длительность импульса на полувысоте не превышала 800 пс (8 периодов высокочастотного заполнения) при пиковой мощности более 2 ГВт. Средняя по пакету мощность излучения была на уровне 2,5 кВт.

Интересен тот факт, что исследованные пикосекундные источники микроволн [48, 73–75] характеризовала высокая электрическая прочность как с точки зрения дифракционных систем вывода СВЧ излучения в атмосферу, так и в более широком аспекте. Действительно, результаты экспериментов указывали на то, что подобные приборы при длительности импульса излучения менее 1 нс не критичны к целому классу явлений (эмиссионные процессы на стенках замедляющих систем, вторично-эмиссионные резонансные разряды и др.), которые в наносекундной СВЧ электронике большой мощности обычно являются причиной ограничения длительности генерируемых импульсов излучения (см., например, [76]).

6.5. Источники сверхширокополосного радиочастотного излучения

Из приведенных примеров видно, что пикосекундные импульсы СВЧ излучения гигаваттного уровня мощности могут генерироваться в электронных приборах с релятивистскими сильноточными пучками. При этом импульсы ускоряющего напряжения передаются от высоковольтного генератора в вакуумный диод ускорителя по коаксиальной линии в виде ТЕМ-волны, и только после инъекции пучка происходит трансформация их энергии в энергию электромагнитного излучения. Общая эффективность такого последовательного преобразования энергии обычно невелика, зависит от длины волны излучения и составляет от единиц до двух-трех десятков процентов.

В то же время энергия ТЕМ-волны напряжения высоковольтного пикосекундного генератора может быть преобразована в электромагнитное излучение без использования электронного пучка как промежуточного звена — прямым излучением электромагнитного импульса с помощью сверхширокополосной ТЕМ-антенны (см., например, [11, 77]). Что касается диапазона длительностей возбуждающего антенну импульса, то из общих соображений очевиден рост импульсной мощности такого излучателя с укорочением перепадов протекающего в антенне тока. Отсюда вытекает привлекательность использования пикосекундных импульсов.

Свойства излучения источников с импульсным возбуждением антенн существенно отличаются от характеристик электромагнитного импульса аналогичной длительности с СВЧ заполнением и существенно зависят от длительности импульса. Ширина спектра частот Δf , определяемая как $\Delta f = f_{\max} - f_{\min}$, в данном случае может быть достаточно большой и сравнимой со средней частотой $f_0 = (f_{\max} + f_{\min})/2$, где f_{\max} — верхняя, а f_{\min} — нижняя граничные частоты спектра импульса. По приведенной в [11] классификации излучение, генерируемое при возбуждении антенн короткими импульсами напряжения без высокочастотного заполнения, является сверхширокополосным (СШП), если $\Delta f/f_0 \geq 1$.

Ширина спектра частот Δf определяется длительностью (t_p), фронтами (t_r) и в широком смысле формой импульса. Согласно [78] частота $f_{\max} \approx 0,4/t_r$. При дли-

тельности импульсов $10^{-9} - 10^{-10}$ с величина Δf лежит в гигагерцовом диапазоне частот. Мощные СШП генераторы с такими характеристиками излучения представляют интерес для испытания надежности радиоэлектронных устройств и в задачах импульсной радиолокации.

Отметим ряд особенностей СШП генераторов. Главным является то, что форма излученного СШП импульса не совпадает с формой импульса напряжения, поданного на вход антенны. Другим фактором, влияющим на искажение излученного импульса, является конечность частотной полосы ТЕМ-антенны, которую можно представить как полосовой фильтр. Отсюда следует, что для уменьшения искажения формы излученного импульса и повышения энергетической эффективности излучателя необходимо использовать возбуждающие импульсы со спектром, основная доля энергии которого сосредоточена в полосе частот, соответствующей полосе пропускания антенны. В этом смысле важной оказывается форма возбуждающего антенну импульса. Например, униполярный импульс имеет спектр, максимум которого находится в пределе низких частот, не излучаемых антенной и отражающихся от антенно-фидерного перехода. Более эффективно излучаются биполярные импульсы, спектральная функция которых стремится к нулю в низкочастотном пределе. О методах формирования мощных пикосекундных биполярных импульсов говорилось ранее.

В настоящее время для излучения мощных пикосекундных СШП импульсов используют в основном три типа антенн: рупорные ТЕМ-антенны [79, 80], антенны с параболическим рефлектором, получившие название IRA-антенны (Impulse Radiating Antenna) [81, 82], и комбинированные антенны [83]. Источники импульсов СШП излучения можно также условно разделить на системы с одиночными антеннами и на основе импульсных антенных решеток. Последние особенно интересны для радиолокационного применения.

Для возбуждения рупорных ТЕМ-антенн источников мощного СШП излучения [33, 80, 84] применялись униполярные и биполярные пикосекундные импульсы. При питании более длинными импульсами (более 1 нс) мощность на входе таких антенн достигала 10 ГВт. Изображение одиночной рупорной ТЕМ-антенны приведено на рис. 19а. Импульс, возбуждающий антенну, поступает по фидеру. Если фидер коаксиальный, то для согласования перед антенной устанавливается коаксиально-полосковый переход.

При возбуждении импульсом большой мощности антенно-фидерный переход может быть заполнен диэлектриком [84]. Однако следует заметить, что в случае пикосекундной длительности импульса дополнительная изоляция может и не требоваться. Например, как показано в работе [33], с уменьшением длительности возбуждающего импульса до 200 пс электрическая прочность воздуха повышается до 150 кВ см^{-1} (рис. 20), что в целом отражает упоминавшееся свойство роста прочности изоляции в пикосекундном диапазоне.

Таким образом, оказалось возможным увеличить амплитуду напряжения на входе ТЕМ-антенны с воздушной изоляцией до 100 кВ при частоте повторения до 100 Гц [80]. В результате компактный пикосекундный генератор с воздушным фидером диаметром 36 мм и рупорной ТЕМ-антенной обеспечивал на расстоянии 25 метров по главному направлению излучения электри-

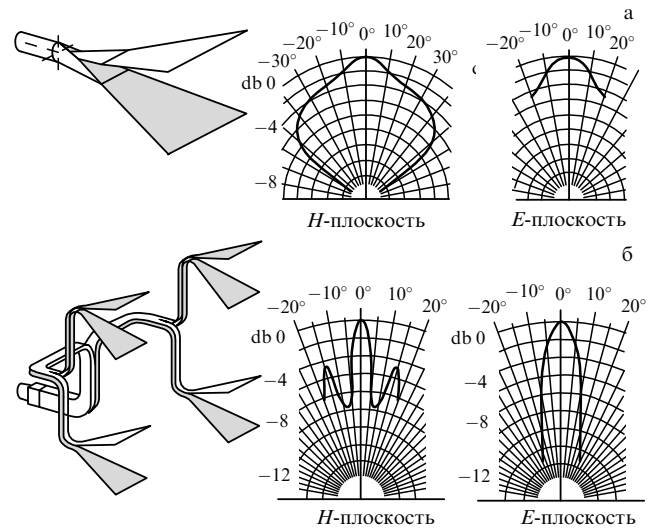


Рис. 19. (а) Одиночный ТЕМ-рупор с апертурой 30×40 см и его диаграмма направленности в H - и E -плоскостях. (б) Четырехантенная излучающая система из синфазных ТЕМ-рупоров с базой 135×50 см и ее диаграмма направленности в H - и E -плоскостях.

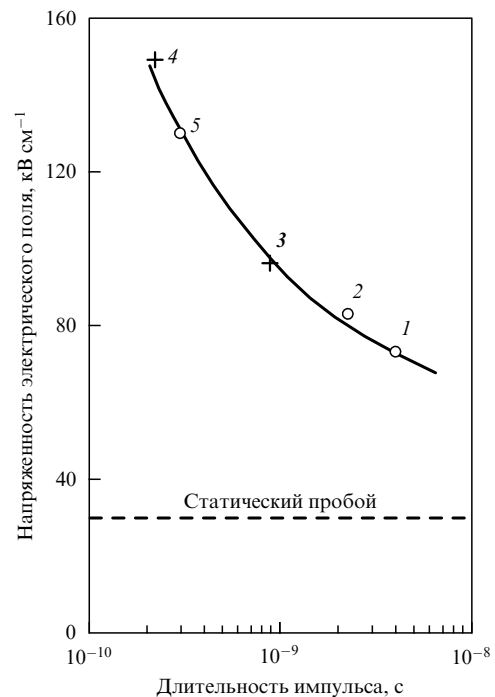


Рис. 20. Пробивная прочность атмосферного воздуха в зависимости от длительности воздействия высокого потенциала: 1, 2, 5 — СВЧ импульсы диапазона частот 38 ГГц; 3, 4 — униполярные импульсы напряжения без СВЧ заполнения.

ческое поле 140 В см^{-1} . Выполненные к настоящему времени исследования позволяют указать ряд недостатков рупорной ТЕМ-антенны. Это большая длина по сравнению с пространственной длительностью возбуждающего импульса, зависимость положения фазового центра антенны от частоты и широкая диаграмма направленности (рис. 19а).

Высокую направленность излучения имеют пикосекундные СШП генераторы на основе IRA-антенн с параболическим рефлектором. Например, ширина диа-

граммы направленности излучения для IRA-антенн диаметром 4 м [82] составляет менее 2° . В схеме такого источника СШП излучения использовался миниатюрный обостряющий водородный разрядник (100 атм), расположенный в фокусе рефлектора внутри диэлектрической линзы. При его коммутации с характерным временем 130 пс и межэлектродном потенциале 120 кВ формируется сферическая ТЕМ-волна, направляемая на рефлектор с помощью двух V-образных полосковых фидеров-антенн. Как и для других типов СШП антенн, вследствие зависимости угловой расходимости излучения θ от длины волны λ как $\theta \propto \lambda/D$ (где D — диаметр излучающей апертуры) спектр излучения в главном направлении диаграммы, а значит, и длительность импульса зависят от расстояния до излучающей апертуры.

Следует отметить, что использование в [82] схемы возбуждения IRA-антенн пикосекундным фронтом импульса тока при большой общей его длительности создает проблемы электрической прочности и снижает суммарную энергетическую эффективность. Тем не менее на расстоянии $L = 305$ м по главному направлению СШП излучателя была замерена напряженность электрического поля $E = 42$ В см $^{-1}$. Соответствующий характеризующий параметр $L \times E$ при этом составил 1280 кВ.

В технике формирования узких диаграмм направленности монохроматических радиочастотных сигналов хорошо известны активные фазированные антенные решетки, широко используемые в РЛС [85]. Применительно к источникам СШП импульсов с несколькими пассивными излучающими антеннами импульсного возбуждения понятию "фазирование" можно поставить в соответствие понятие "синхронизация". Повышенная направленность и мощность импульсной решетки обеспечивается синхронным суммированием полей отдельных источников в точке наблюдения. В идеальном случае принцип суперпозиции полей определяет квадратичное увеличение плотности мощности с ростом числа излучателей. Очевидным требованием для работы импульсной решетки является возможность синхронизации идентичных возбуждающих импульсов с точностью, сравнимой или большей, чем длительность их фронта.

Метод обострения диаграммы направленности излучения при помощи антенной решетки (линейный размер апертуры $D_\Sigma = nd_i$, где d_i — размер единичной антенны) в определенном смысле эквивалентен росту направленности единичного излучателя при увеличении размеров его апертуры до значения $D_1 = D_\Sigma$. Это видно, например, из сравнительного анализа параметров упоминавшегося выше СШП генератора с рефлекторной антенной IRA-4 и другой разработки той же лаборатории (GEM-II [84]), представляющей собой двухмерную (2×2 м) систему из 144 ТЕМ-рупоров, на которые подаются питающие ступенчатые импульсы с 17-киловольтным перепадом длительностью около 100 пс.

Синхронная коммутация емкостных накопителей с погрешностью 10 пс обеспечивалась оптически управляемыми арсенид-галлиевыми BASS-ключами (Balky Avalanche Semiconductor Switch). В качестве синхронизирующего использовался расщепленный импульс лазера. С помощью такой решетки на расстоянии $L = 75$ м была получена напряженность поля $E = 220$ В см $^{-1}$ при коротких включениях с частотой повторения до 3 кГц. Характеризующий параметр при этом достиг значения $L \times E = 1650$ кВ. Видно, что значительное увеличение

суммарной апертуры импульсной решетки по сравнению с характеристической длиной волны излучения приводит к получению большой напряженности поля даже при относительно невысоком напряжении пикосекундного импульса питания отдельной ТЕМ-антенны.

Как отмечалось выше, в [40] показана возможность синхронизации драйверов типа РАДАН с погрешностью 300 пс. Подобная точность включения в принципе позволяет создавать импульсные СШП излучатели-решетки с параллельными единичными элементами, питаемыми независимыми высоковольтными генераторами. При этом мощность питания ТЕМ-антенны в каждом канале может составлять сотни мегаватт. Интересные возможности связаны с перспективой создания многоканальных пикосекундных источников с аналогичной мощностью на основе полупроводниковых коммутаторов-обострителей, работающих на механизме формирования туннельно-ударного ионизационного фронта [22–24].

В работах [37–39, 86] продемонстрировано, что направленность СШП излучения может быть увеличена в системах типа импульсной решетки с расщеплением питания от одного мощного пикосекундного генератора и подачей импульсов на индивидуальные антенны. В данном случае не требуется решать проблему прецизионной синхронизации многочисленных каналов, снижаются требования к электрической прочности фидеров. При пикосекундной длительности импульса для нескольких излучателей малой апертуры легче удовлетворить условию изохронности работы локальных излучающих центров антенной системы. Для расщепления требуются полосковые [37, 86] или коаксиальные [38, 39] делители мощности.

Полосковые тракты применялись в демонстрационных экспериментах, где допускалась разводка пикосекундного импульса к двум [37] или четырем [86] антеннам (рис. 19б). Было возможным "противофазное" включение антенн, что позволяло сформировать двухлепестковую диаграмму излучения. В последнем случае полярности сигналов в лепестках различны, что в принципе дает возможность селективировать отражения от объектов, фиксируемых одновременно по обоим направлениям. По сравнению с единичным излучателем (рис. 19а) угловой диапазон диаграммы двойной синфазной антенны по уровню амплитуд -6 дБ был сужен в несколько раз: до $\pm 5-6^\circ$.

В экспериментах [39] для создания СШП источника с повышенной направленностью излучения использовался генератор биполярных импульсов с перепадом напряжения длительностью 0,7 нс. Прибор основан на наносекундном драйвере типа описанного в [45] и способен продолжать время работать с частотой повторения 100 Гц. Полный амплитудный размах биполярного импульса на 50-омном коаксиальном выходе составлял 460 кВ. После прохождения согласующей экспоненциальной линии с перепадом волнового сопротивления от 50 до 3,125 Ом такой импульс расщеплялся на 16 каналов и по 50-омным кабельным трактам равной длины поступал на индивидуальные комбинированные антенны [83], составляющие импульсную решетку из 16 элементов $1,2 \times 1,2$ м. На входах антенн обеспечивались одинаковые параметры биполярных импульсов с полным размахом 110 кВ.

Результаты измерения полей излучаемой ТЕМ-волны показали, что даже при близкой к 1 нс длительности

перепада биполярного импульса характеризующий параметр $L \times E = 1680$ кВ для данного весьма компактного СШП излучателя [39] оказался не меньше, чем для гораздо более сложных систем [82, 84], возбуждаемых импульсами с фронтом короче 150 пс.

7. Заключение

Все многообразие существующих и перспективных применений пикосекундных генераторов импульсов напряжения, пучков электронов и электромагнитного излучения по понятным причинам не могло быть предметом рассмотрения в данном обзоре. В основном мы ограничились вопросами создания мощных пикосекундных систем как таковых. Тем не менее современное состояние исследований и уровень завершенности представленных разработок позволяет квалифицировать пикосекундную электронику больших мощностей как сформировавшуюся область технической физики.

Наиболее существенным "базовым" результатом последнего десятилетия можно считать отработку методов формирования высоковольтных пикосекундных импульсов напряжения с перестраиваемыми параметрами: амплитудой, длительностью, крутизной фронта и формой в целом. Это явилось следствием изучения условий быстрой и стабильной коммутации в газовых разрядниках высокого давления и сильноточных полупроводниковых диодных структурах. Их индивидуальное, а также совместное применение позволило создать генераторы напряжения с общей длительностью импульса в сотни пикосекунд или с фронтом менее 1 нс, обеспечивающие на нагрузках пиковые мощности в сотни мегаватт — единицы гигаватт при средних мощностях киловаттного уровня в режиме высоких частот повторения.

Интересен тот момент, что среди созданных пикосекундных систем достаточно много компактных, по сути настольных лабораторных приборов, допускающих частоты повторения в единицы — десятки герц и, образно говоря, работающих "от розетки". Именно они определили быстрые темпы и результативность исследований по формированию электронных пучков малой длительности с большой плотностью тока, генерированию коротких импульсов рентгеновского, микроволнового и сверхширокополосного радиочастотного излучения. С их использованием в реальном масштабе времени изучалась динамика эмиссионных процессов ненакалываемых катодов, особенности транспортировки плотных магнитоизолированных пучков в дрейфовых каналах сильноточных ускорителей.

Как правило, все подобные результаты без особой задержки проецировались на более мощные системы. Это способствовало прогрессу в области генерирования сверхширокополосных пикосекундных радиоимпульсов и создания соответствующих излучателей повышенной направленности. Появились источники коротких микроволновых импульсов диапазона миллиметровых и сантиметровых волн с пиковыми мощностями более гигаватта. При этом на высоких частотах повторения их средняя мощность излучения достигает единиц киловатт.

Последние параметры представляются уникальными, если учесть, что огибающая импульсов содержит на полувысоте не более десятка периодов высокочастотного заполнения. Подобные источники микроволн в

своем классе отличаются достаточной эффективностью преобразования энергии пучка. Более того, история их исследований стимулировала теоретическое обоснование и экспериментальное обнаружение интереснейших режимов нестационарной генерации пикосекундных СВЧ импульсов с конверсией мощности в системе пучок — электромагнитная волна, превышающей единицу.

Характерная для мощных пикосекундных устройств компактность определяется не только относительно невысокой энергией в импульсе. Существенную, если не определяющую роль здесь играет многократный рост электрической прочности высокопотенциальных элементов при переходе в диапазон менее 1 нс. Под "элементами" в данном случае понимается как широкий класс изолирующих сред, так и устройств. Типичные примеры — это вакуумные электродинамические замедляющие системы упоминавшихся микроволновых источников с рекордной плотностью мощности излучения, тонкие фидеры высоковольтных рентгеновских источников, сверхширокополосные антенные системы и т.п.

Перспектива дальнейших исследований и разработок в области пикосекундной электроники больших мощностей по-прежнему связана с совершенствованием методов компрессии электрической энергии. Эффективная мощность может наращиваться синхронным суммированием на нагрузке импульсов от нескольких источников. Подобные многоканальные генераторы представляют особый практический интерес, и на пути их создания остается еще много открытых проблем. Следует также отметить особенность применения пикосекундных систем, которая заключается в нетепловом характере взаимодействия мощных электромагнитных импульсов с объектами исследования. В этом смысле пикосекундной электронике еще предстоит внести весомый вклад в междисциплинарном аспекте: в медицине, биологии, химической кинетике, радиотехнических приложениях и др.

Мы признательны нашим коллегам-соавторам за многолетнее плодотворное сотрудничество. Особо хотелось бы выделить важность работ периода с начала 1990-х годов, которые несмотря на известные трудности стали возможны благодаря поддержке, оказанной в рамках целевых программ Президиума РАН и ряда грантов РФФИ (95-02-04791-а; 98-02-17308-а; 99-02-16462-а; 01-02-17029-а; 04-02-16576-а). Немаловажным фактором явился интерес к исследованиям со стороны международного научного сообщества.

Список литературы

1. Месяц Г А *Генерирование мощных наносекундных импульсов* (М.: Сов. радио, 1974)
2. Месяц Г А *Импульсная энергетика и электроника* (М.: Наука, 2004)
3. Fletcher R C *Rev. Sci. Instrum.* **20** 861 (1949)
4. Королев Ю Д, Месяц Г А *Физика импульсного пробоя газов* (М.: Наука, 1991)
5. Месяц Г А, Проскуровский Д И *Импульсный электрический разряд в вакууме* (Новосибирск: Наука, 1984)
6. Mesyats G A *Explosive Electron Emission* (Ekaterinburg: URO-Press, 1998)
7. Цукерман В А, Тарасова Л В, Лобов С И *УФН* **103** 319 (1971)

8. Месяц Г А, в сб. *Релятивистская высокочастотная электроника* Вып. 4 (Под ред. А В Гапонова-Грехова) (Горький: ИПФ АН СССР, 1984) с. 193
9. Ковальчук Б М, Месяц Г А, Шпак В Г *ПТЭ* (6) 73 (1976)
10. *Исследование объектов с помощью пикосекундных импульсов* (Под ред. Г В Глебовича) (М.: Радио и связь, 1984)
11. Астанин Л Ю, Костылев А А *Основы сверхширокополосных радиолокационных измерений* (М.: Радио и связь, 1989)
12. Месяц Г А, Бычков Ю И, Кремнев В В *УФН* **107** (2) 201 (1972)
13. Грехов И В, в сб. *Физика и техника мощных импульсных систем* (Под ред. Е П Велихова) (М.: Энергоатомиздат, 1987) с. 237
14. Fletcher R C *Phys. Rev.* **76** 1501 (1949)
15. Felsenthal P, Proud J M *Phys. Rev.* **139** A1796 (1965)
16. McDonald D F, Benning C J, Brient S J *Rev. Sci. Instrum.* **36** 504 (1965)
17. Моругин Л А, Глебович Г В *Наносекундная импульсная техника* (М.: Сов. радио, 1964)
18. Воробьев Г А, Месяц Г А *Техника формирования высоковольтных наносекундных импульсов* (М.: Госатомиздат, 1963)
19. Бабалин А И и др. *ЖТФ* **41** 1675 (1971)
20. Schelev M Ya, Richardson M C, Alcock A J *Rev. Sci. Instrum.* **43** 1819 (1972)
21. Аличкин Е А и др. *ПТЭ* (4) 106 (2002)
22. Rukin S N et al., in *IEE Materials of Pulsed Power Seminar* (Leicestershire, UK: Loughborough University, 2003) p. 3/1
23. Rodin P et al *J. Appl. Phys.* **92** 958 (2002)
24. Rodin P et al *J. Appl. Phys.* **92** 1971 (2002)
25. Месяц Г А *Вестн. АН СССР* (2) 37 (1979)
26. Глебович Г В, Ковалев И П *Широкополосные линии передачи импульсных сигналов* (М.: Сов. радио, 1973)
27. Мовшевич Б З, Сморгонский А В *Радиотехника и электроника* **29** 1696 (1984)
28. Ковальчук Б М, Кремнев В В, Месяц Г А *ДАН СССР* **191** 76 (1970)
29. Heard H, *ibid.* **25** (5) (1954)
30. Месяц Г А, Шпак В Г *ПТЭ* (6) 518 (1978)
31. Желтов К А *Пикосекундные сверхточечные электронные ускорители* (М.: Энергоатомиздат, 1991)
32. Mesyats G A et al. *Proc. SPIE* **2154** 286 (1994)
33. Mesyats G A et al., in *Ultra-Wideband, Short-Pulse Electromagnetics 4* (Eds E Heyman, B Mandelbaum, J Shiloh) (New York: Kluwer Acad./Plenum Publ., 1999) p. 1
34. Prather W D et al., in *Digest of Technical Papers: 12th IEEE Intern. Pulsed Power Conf., Monterey, Calif., USA, June 27–30, 1999* (Eds C Stallings, H Kirbie) (New York: IEEE, 1999) p. 185
35. Шпак В Г и др. *ПТЭ* (1) 149 (1993)
36. Tarakanov V P *User's Manual for Code KARAT* (Springfield, VA: Berkeley Research Associates, Inc., 1992)
37. Shpak V G et al., in *Digest of Technical Papers: 10th IEEE Intern. Pulsed Power Conf., Albuquerque, New Mexico, USA, July 3–6, 1995* (Eds W L Baker, G Cooperstein) (New York: IEEE, 1995) p. 539
38. Андреев Ю А и др. *ПТЭ* (5) 72 (1997)
39. Koshelev V I et al., in *Proc. of the 13th Intern. Symp. on High Current Electronics, Tomsk, Russian, 25–30 July 2004* (Tomsk, 2004) p. 258
40. Shpak V G, Shunailov S A, Yalandin M I, in *Digest of Technical Papers: 10th IEEE Intern. Pulsed Power Conf., Albuquerque, New Mexico, USA, July 3–6, 1995* (Eds W L Baker, G Cooperstein) (New York: IEEE, 1995) p. 666
41. Мик Дж, Крэгс Дж *Электрический пробой в газах* (М.: ИЛ, 1960)
42. Ковальчук Б М, Месяц Г А *ПТЭ* (5) 102 (1970)
43. Ельчанинов А С и др. *ПТЭ* (4) 162 (1979)
44. Быков Н М и др. *ПТЭ* (6) 96 (1988)
45. Губанов В П, Коровин С Д, Степченко А С *ПТЭ* (1) 95 (1997)
46. Рукин С Н *ПТЭ* (4) 5 (1999)
47. Любутин С К и др. *ПТЭ* (5) 80 (2001)
48. Коровин С Д и др. *Письма в ЖТФ* **30** (17) 23 (2004)
49. Yalandin M I et al., in *Proc. of the 13th Intern. Symp. on High Current Electronics, Tomsk, Russia, 25–30 July 2004* (Tomsk, 2004) p. 153
50. Месяц Г А, Шпак В Г *Письма в ЖТФ* **3** 708 (1977)
51. Тарасенко В Ф, Яковленко С И *УФН* **174** 953 (2004)
52. Тарасенко В Ф и др. *Письма в ЖТФ* **29** (21) 1 (2003)
53. Juttner V, Putschkarjov V F, Rohrbech W, in *Proc. of the 7th Intern. Symp. on Discharges and Electrical Insulation in Vacuum, Novosibirsk* (Novosibirsk, 1976) p. 189
54. Коровин С Д и др. *Письма в ЖТФ* **30** (19) 30 (2004)
55. Месяц Г А и др. *Мощные наносекундные импульсы рентгеновского излучения* (М.: Энергоатомиздат, 1983)
56. Дронь Н А, в сб. *Сильноточные импульсные электронные пучки в технологии* (Отв. ред. Г А Месяц) (Новосибирск: Наука, 1983) с. 129
57. Месяц Г А *Письма в ЖТФ* **28** (13) 36 (2002)
58. Шпак В Г и др. *Письма в ЖТФ* **22** (7) 65 (1996)
59. Yalandin M I et al., in *Proc. of the 17th Intern. Symp. on Discharges and Electrical Insulation in Vacuum, Berkeley, CA, USA, July 21–26, 1996* Vol. 2 (Piscataway, NJ: IEEE, 1996) p. 635
60. Shpak V G et al., in *BEAMS'96: Proc. of the 11th Intern. Conf. on High Power Particle Beams, Prague, Czech Republic, June 10–14, 1996* Vol. 2 (Eds K Jungwirth, J Ullschmied) (Prague: Inst. of Plasma Phys. Acad of Sci. of the Czech Republic, 1996) p. 913
61. Гришин Д М и др. *Письма в ЖТФ* **28** (19) 24 (2002)
62. Гинзбург Н С, Зогова И В, Сергеев А С *Письма в ЖЭТФ* **60** 501 (1994)
63. Гинзбург Н С и др. *Письма в ЖЭТФ* **63** 322 (1996)
64. Ginzburg N S et al. *Phys. Rev. Lett.* **78** 2365 (1997)
65. Гинзбург Н С и др. *Изв. вузов, Прикладная нелинейная динамика* **6** (1) 38 (1998)
66. Гинзбург Н С и др. *ЖТФ* **72** (3) 53 (2002)
67. Ginzburg N S et al. *Phys. Rev. E* **60** 3297 (1999)
68. Яландин М И и др. *Письма в ЖТФ* **23** (24) 14 (1997)
69. Гинзбург Н С, Кузнецов С П, Федосеева Т Н *Изв. вузов. Радиофизика* **21** 1037 (1978)
70. Yalandin M I et al. *IEEE Trans. Plasma Sci.* **PS-28** 1615 (2000)
71. Ковалев Н Ф и др. *Письма в ЖЭТФ* **18** 232 (1973)
72. Коровин С Д и др. *Изв. вузов. Радиофизика* **42** 1189 (1999)
73. Klimov A I et al. *IEEE Trans. Plasma Sci.* **PS-30** 1120 (2002)
74. Eltchaninov A A et al. *Laser Part. Beams* **21** 187 (2003)
75. Коровин С Д и др. *Письма в ЖТФ* **30** (3) 68 (2004)
76. Ельчанинов А С и др. *Письма в ЖТФ* **7** 1168 (1981)
77. Shlager K L, Smith G S, Maloney J G *IEEE Trans. Electromagn. Compat.* **EC-38** 413 (1996)
78. Льюис И, Уэлс Ф *Миллимикросекундная импульсная техника* (М.: ИЛ, 1956)
79. Theodorou E A et al. *IEE Proc. H: Microwaves, Opt. Antennas* **128H** (3) 124 (1981)
80. Губанов В П и др. *Письма в ЖТФ* **20** (14) 89 (1994)
81. Vaum C E, Farr E G, in *Ultra-Wideband, Short-Pulse Electromagnetics* (Eds H L Bertoni, L Karin, L B Felsen) (New York: Plenum Press, 1993) p. 139
82. Giri D V et al. *IEEE Trans. Plasma Sci.* **PS-25** 318 (1997)
83. Koshelev V I et al. *Proc. SPIE* **3158** 209 (1997)
84. Agee F J et al. *IEEE Trans. Plasma Sci.* **PS-26** 860 (1998)
85. Skolnik M I (Ed.-in-Chief) *Radar Handbook* (New York: McGraw-Hill, 1970)
86. Шпак В Г и др. *Изв. вузов. Физика* **39** (12) 119 (1996)

High-power picosecond electronics

G.A. Mesyats

*P.N. Lebedev Physics Institute, Russian Academy of Sciences,
Leninskiĭ prosp. 53, 119991 Moscow, Russian Federation
Tel. (7-095) 135-24 30. Fax (7-095) 952-50 81
E-mail: mesyats@pran.ru*

M.I. Yalandin

*Institute of Electrophysics, Ural Branch of the Russian Academy of Sciences,
ul. Amundsena 106, 620016 Ekaterinburg, Russian Federation
Tel. (7-343) 267-87 85. Fax (7-343) 267-87 94
E-mail: yalandin@iep.uran.ru*

This paper reviews current research in high-power picosecond electronics, a branch of experimental engineering physics which critically depends on national priority research projects for its dynamic development. The aim of the review is basically to show progress in the study of picosecond processes involved in the accumulation, commutation and transformation of high-density electric power. Examples are presented to demonstrate what the latest built high-voltage picosecond facilities will potentially fundamentally contribute to developments in generating unique-property high-power electron beams and electromagnetic radiation pulses.

PACS numbers: **52.59.** – **f**, **52.80.** – **s**, 84.30.Jc, **84.40.** – **x**, **84.70.** + **p**

Bibliography — 86 references

Received 15 November 2004

Uspekhi Fizicheskikh Nauk **175** (3) 225–246 (2005)

Physics – Uspekhi **48** (3) (2005)